

**Tekno Ekonomi Produksi Perekat Aqueous Polymer Isocyanate
Berbasis Lateks Karet Alam**
*(Techno-Economic of Natural Rubber Latex-Based Aqueous Polymer
Isocyanate Adhesive)*

Fahriya P Sari*, Widya Fatriasari, Raden PB Laksana, Teguh Darmawan, Jayadi,
Euis Hermiati

Pusat Penelitian Biomaterial, LIPI, Jl Raya Bogor KM 46, Cibinong, Bogor 16911

*Penulis korespondensi: fahr006@lipi.go.id

Abstract

Natural rubber latex (NRL)-based aqueous polymer isocyanate (API) adhesive can potentially be used for the production of wood panels or composites. Bonding properties of the adhesive could meet the standard of the wood panels produced. In order to complete its assessment as a commercial wood adhesive, it is important to conduct a techno-economic analysis of this adhesive. The design and analyses were based on 100 L production capacity. The techno-economic analysis as a basis value of the investment to be incurred in the API adhesive production considered the capability of design tools during the production process. Based on the analysis, to produce API adhesives by 34.8 tons per year it is required an investment of 509.5 million rupiahs. The production cost of API adhesives for Rp 50.000 kg⁻¹ is Rp 35.798 with assuming a sales profit of 21.30%. The payback period is 1 year with shut down point (SDP) of 14%, and the break-even point (BEP) of 20.51%. The analysis at various production capacities (34.8, 50, 75, and 100 tons year⁻¹) indicated that API adhesive production will be more profitable with greater production capacity because it can shorten the payback period and increase the return on investment.

Keywords: API adhesives, low temperature setting, natural rubber latex (NRL), production design, techno-economic

Abstrak

Perekat *aqueous polymer isocyanate* (API) berbasis lateks karet alam (LKA) dapat berpotensi dalam memproduksi panel kayu atau komposit kayu. Sifat ikatan pada perekat ini mampu memenuhi standar dalam produksi panel kayu seperti kayu lapis dan kayu lamina. Untuk memproduksi perekat API kapasitas lebih besar maka dilakukan rancang bangun alat produksi perekat API kapasitas 100 L. Selain itu juga dilakukan kajian tekno-ekonomi sebagai nilai dasar investasi yang harus dikeluarkan dalam produksi perekat API berbasis LKA dengan mempertimbangkan kemampuan rancang bangun alat yang dibutuhkan pada saat proses produksi. Berdasarkan perhitungan analisa ekonomi untuk memproduksi perekat API sebesar 34,8 ton per tahun diperlukan nilai investasi sebesar 509,5 juta. Harga jual perekat tersebut sebesar Rp 50.000 kg⁻¹ dengan harga pokok produksi Rp 35.798 dengan asumsi keuntungan penjualan sebesar 21,30% dan pengembalian investasi sebesar 90,93%. Adapun waktu pengembalian investasi dapat dilakukan selama 1 tahun, *shut down point* (SDP) sebesar 14%, dan *break even point* (BEP) sebesar 20,51%. Dari hasil perhitungan dengan berbagai kapasitas produksi (34,8; 50; 75; dan 100 ton per tahun), produksi perekat API ini akan lebih menguntungkan dengan kapasitas produksi yang lebih besar karena mampu memperpendek waktu pengembalian investasi dan meningkatkan tingkat pengembalian investasi.

Kata kunci: analisis tekno-ekonomi, lateks karet alam, *low temperature setting*, aqueous polymer isocyanate, rancang bangun

Pendahuluan

Selama ini perekat yang mendominasi di pasar dan digunakan untuk produk perKayuan adalah perekat komersial baik tipe *low temperature setting* ataupun *high temperature setting*. Ketersediaan perekat berbasis bahan alam di pasar yang secara kualitas dan harga dapat bersaing dengan perekat komersial berpeluang dapat mensubstitusi perekat komersial. Oleh karena itu, pengembangan perekat berbasis sumber daya hayati seperti LKA berusaha terus dikembangkan untuk menjawab tantangan ini.

Pengembangan perekat berbasis LKA ini telah dimulai sejak tahun 2000 melalui serangkaian kegiatan penelitian mulai dari perekat *high temperature setting* hingga *low temperature setting*. Perekat untuk aplikasi *low temperature setting* diprediksi lebih berpeluang untuk dikembangkan lebih jauh mengingat ketersediaan perekat tipe ini masih diimpor dan harganya relatif mahal. Perekat jenis ini banyak digunakan oleh industri kecil karena ketiadaan alat kempa panas yang diperlukan jika menggunakan perekat komersial seperti urea formaldehida (UF) atau fenol formaldehida (PF). Pengembangan perekat ini diharapkan dapat membantu industri kecil dalam memenuhi kebutuhan perekatnya.

Perekat API berbasis LKA yang dikembangkan merupakan salah satu perekat alami untuk aplikasi *low temperature setting*. Beberapa faktor pendukung pengembangan perekat ini antara lain bahan baku dapat diperbaharui, ketersediaan bahan berkelanjutan, teknologi pembuatannya relatif sederhana, kandungan emisi formaldehidanya rendah atau tidak ada dan bersifat *water-based*. Upaya pengembangan perekat ini sejalan dengan tuntutan pasar dalam pembatasan emisi bahan beracun dari produk akhir

(seperti emisi formaldehida) yang ditimbulkan dari penggunaan perekat dalam proses produksi panel kayu (Tang *et al.* 2011).

Pembuatan perekat kayu berbasis LKA sebelumnya telah dilakukan dengan pencangkakan stirena pada rantai poliisoprena ataupun dengan fortifikasi menggunakan perekat komersial seperti UF, PF dan MF (Hermiati *et al.* 2000a,b,c). Lateks karet alam juga telah berhasil digunakan sebagai bahan dasar pembuatan perekat API dan hasil pengujiannya memenuhi persyaratan sebagai perekat kayu lapis tipe eksterior (Hermiati *et al.* 2009). Perekat API pada dasarnya terdiri dari dua polimer yang larut dalam air, seperti poli vinil alkohol (PVA) sebagai sumber gugus hidroksil dan *polystyrene-co-butadiene rubber* (SBR) lateks, dan lain-lain, dengan senyawa isosianat (pMDI dan *dibutyl-phtalate* 30%) sebagai agen pengikat silang (Taki *et al.* 1994). Perekat API memiliki kelebihan antara lain mudah dan aman serta ramah lingkungan, memiliki kekuatan ikatan yang tinggi, tahan terhadap air dan panas, tahan lama, pH netral, serta waktu pematangan yang cepat pada suhu kamar (Hu *et al.* 2006).

Menurut Sellers (2000) biaya untuk memenuhi kebutuhan perekat mencapai 32% dari total biaya manufaktur. Tingginya kebutuhan perekat pada industri kayu membuat industri berupaya untuk menekan biaya dengan rekayasa produksi. Biaya produksi yang kompetitif melalui perbesaran skala produksi meningkatkan peluang produk ini diterima di pasar. Untuk memperoleh gambaran yang lebih detail maka peralatan produksi dan diagram alir proses produksi perlu dituangkan dalam bentuk desain. Selain itu, analisis tekno ekonomi pada kapasitas produksi skala lebih besar diperlukan untuk menghitung kebutuhan biaya dalam memproduksi perekat API tersebut.

Analisis tekno ekonomi adalah suatu jenis rekayasa yang mencakup desain proses, pemodelan dan analisis biaya untuk desain produk yang inovatif, dan produksi yang kompetitif (Gnansounou & Dauriat 2010). Prosedur analisis ini meliputi desain proses dan pemodelan di sisi teknologi, total investasi modal dan total biaya produksi, evaluasi sisi ekonomis, dan analisis kelayakan untuk ketidakpastian dan kelangsungan suatu proses produksi. Biaya yang dibutuhkan diperkirakan dari jumlah biaya membeli peralatan dan biaya bahan baku yang dikalikan dengan faktor yang sesuai, yang dikenal sebagai metode faktorial (Do *et al.* 2014a,b).

Penelitian ini bertujuan untuk melakukan analisis tekno ekonomi dan tingkat kelayakan produksi perekat API berbasis LKA untuk aplikasi perekat *low temperature setting* dengan kapasitas 34,8 ton per tahun atau 100 kg per hari. Selain itu, pengaruh berbagai kapasitas produksi terhadap nilai ekonomi produksi perekat API berbasis LKA ini juga diobservasi. Kajian desain dan tekno ekonomi produksi perekat API berbasis LKA ini penting

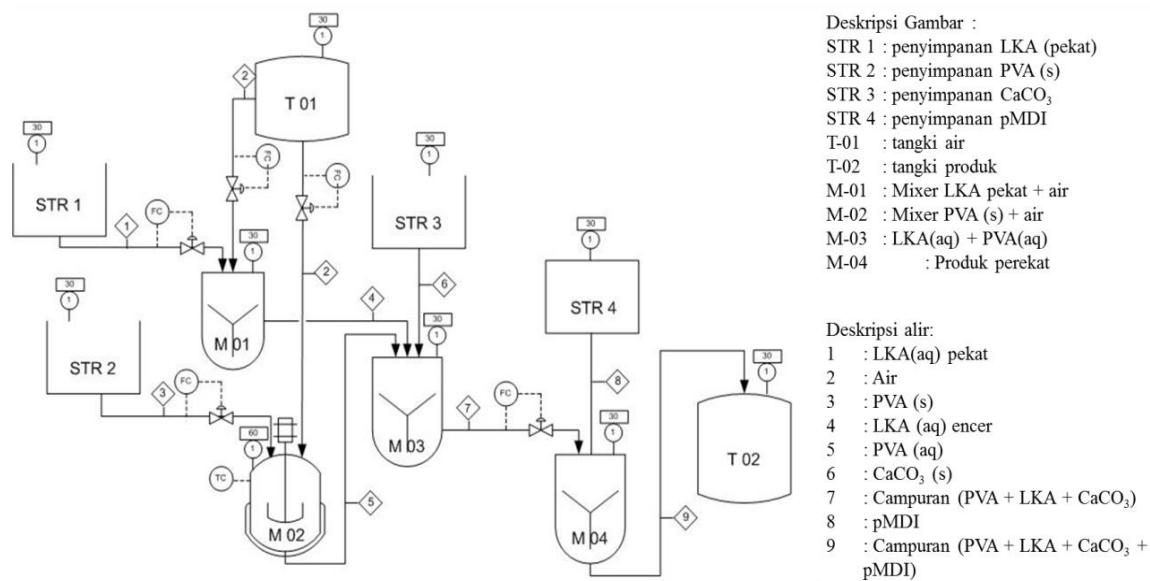
dilakukan untuk melengkapi kajian aspek identifikasi kekuatan, kelemahan, peluang dan ancaman (SWOT) dalam penyusunan strategi pengenalan produk ini di pasar yang telah dilakukan sebelumnya.

Bahan dan Metode

Deskripsi proses dan analisis tekno ekonomi skala produksi

Deskripsi proses

Secara umum proses produksi perekat API berbasis LKA dapat dilakukan melalui 3 tahap, yaitu tahap persiapan polimer dasar perekat, pencampuran polimer dasar dan bahan lain, dan pengemasan produk. Tahap pertama adalah persiapan polimer dasar perekat. Mengingat kadar padatan LKA dari produsen cukup tinggi (sekitar 60%), maka perlu dilakukan pengenceran terlebih dahulu. Selain itu, padatan PVA perlu dilarutkan sehingga mencapai konsentrasi 15% (b/v) dengan dipanaskan pada suhu antara 70-80 °C untuk mempercepat pelarutan PVA.



Gambar 1 Proses diagram alir produksi perekat API berbasis LKA.

Tabel 1 Kebutuhan alat dan total biaya peralatan

No	Jenis peralatan yang dibutuhkan	Jumlah	Satuan	Harga satuan, Rp	Total harga, Rp
1.	Tangki pencampuran dan pemanasan kapasitas 40 liter	1	buah	10.000.000	10.000.000
2.	Tangki pencampuran 40 liter	3	buah	7.000.000	21.000.000
3.	Tangki 40 liter	3	buah	3.000.000	9.000.000
4.	Pompa	3	buah	1.500.000	4.500.000
5.	Silo	2	buah	1.500.000	3.000.000
Total kebutuhan alat					47.500.000

Tahap kedua adalah pencampuran polimer dasar (LKA yang telah diencerkan dan larutan PVA), CaCO_3 sebagai bahan pengisi, dan pMDI sebagai pengikat silang. Bahan dicampurkan satu demi satu hingga terbentuk campuran yang homogen sesuai dengan formulasi yang diharapkan. Agen pengikat silang harus dijaga agar tidak kontak dengan air sehingga tidak terjadi kerusakan. Tahap ketiga adalah tahap pengemasan perekat API berbasis LKA di dalam botol dengan berat bersih perekat API sebesar 1 kg. Setiap botol perekat dilengkapi dengan label yang memuat informasi tata cara pemakaian perekat.

Proses produksi perekat API berbasis LKA dengan kapasitas 34,8 ton per tahun atau 100 g per hari termasuk kapasitas kecil dengan proses yang masih relatif sederhana dan bersifat tidak kontinu. Tahapan proses produksi ini dapat dilihat pada diagram alir pada Gambar 1.

Analisis tekno ekonomi skala produksi

Besarnya kapasitas produksi perekat API adalah 34,8 ton per tahun atau 100 kg per hari yang disesuaikan dengan kapasitas alat dengan asumsi waktu kerja selama 348 hari dan harga jual produk sebesar Rp 50000 kg^{-1} . Dengan harga jual produk sebesar Rp 50.000 diprediksi mampu bersaing dengan perekat *low temperature setting* di pasaran. Adapun kompetitor perekat tipe ini di pasar berada pada kisaran harga Rp 87500 - 164680 yang terdiri dari polimer dasar dan pengikat silangnya.

Analisis tekno ekonomi dalam produksi perekat API berbasis LKA mengacu pada Aries dan Newton (1955) yang menyangkut jumlah komponen biaya yang dibutuhkan. Adapun biaya tersebut meliputi biaya investasi, biaya produksi, hingga analisa tingkat kelayakan untuk menentukan layak atau tidaknya pabrik tersebut dijalankan.

Tabel 2 Kebutuhan bahan baku dan total biaya bahan

No	Nama bahan baku	Kebutuhan bahan baku	Satuan	Harga per satuan, Rp	Biaya bahan per tahun, Rp
1	Polimer dasar	24.000	Kg per tahun	-	-
	LKA (60%)	10.000	Kg per tahun	25.000	250.000.000
	PVA (15%)	1.800	Kg per tahun	70.000	126.000.000
2	Bahan pengisi (CaCO_3)	7.200	Kg per tahun	5.200	37.440.000
3	Bahan pengikat silang "pMDI"	3.600	Kg per tahun	42.000	151.200.000
4	Air	12,2	m^3 per tahun	15.000	183.000
Total biaya bahan per tahun					564.823.000

Tabel 3 Asumsi biaya investasi tetap

No	Komponen biaya	Estimasi biaya	Keterangan	Jumlah Biaya, Rp
	Biaya peralatan			
1	Harga alat	Sesuai kapasitas produksi pabrik perekat		47.500.000
2	Biaya pengangkutan hingga lokasi	15% dari harga alat		7.125.000
3	Asuransi pengangkutan	1% dari harga alat		475.000
4	Biaya instalasi peralatan	11% dari biaya peralatan		23.693.000
	• Bahan	32% dari biaya peralatan		
	• Tenaga kerja			
5	Biaya pemipaan			47.386.000
	• Bahan	49% dari biaya peralatan	Jumlah biaya pendirian pabrik	
	• Tenaga kerja	37% dari biaya peralatan		
6	Biaya instrumentasi			16.530.000
	• Bahan	24% dari biaya peralatan		
	• Tenaga kerja	6% dari biaya peralatan		
7	Biaya insulasi			3.790.880
	• Bahan	3% dari biaya peralatan		
	• Tenaga kerja	5% dari biaya peralatan		
8	Biaya listrik			5.510.000
	• Bahan	7% dari biaya peralatan		
	• Tenaga kerja	3% dari biaya peralatan		
9	Biaya utilitas	40% dari biaya peralatan		22.040.000
10	Biaya bangunan			100.000.000
11	Biaya konstruksi dan desain teknik	25% dari biaya pendirian pabrik		43.137.363
12	Biaya kontraktor	4% dari total biaya pendirian pabrik	Biaya pendirian pabrik + biaya konstruksi dan	13.702.494
			desain teknik =	51.384.353
13	Biaya tak terduga	15% dari total biaya pendirian pabrik	jumlah total biaya pendirian pabrik	
Total				407.649.197

Kebutuhan alat produksi dan bahan baku pada kapasitas 34,8 ton per tahun dapat dilihat pada Tabel 1 dan 2. Biaya alat dan bahan nantinya akan menentukan asumsi biaya-biaya yang lain. Berdasarkan perhitungan biaya peralatan dan bahan

baku, maka dilakukan penghitungan biaya investasi yang harus dikeluarkan untuk mendirikan pabrik perekat API berbasis LKA. Estimasi biaya investasi tersebut meliputi biaya investasi tetap (Tabel 3) dan biaya investasi berjalan (Tabel 4).

Tabel 4 Asumsi biaya investasi berjalan

No	Komponen biaya	Estimasi biaya	Jumlah biaya, Rp
1	Inventaris bahan baku per minggu	Total biaya bahan per minggu	11.767.146
2	Inventaris produk	total biaya manufaktur selama tujuh hari	70.313
3	Inventaris dalam proses	50% dari total biaya manufaktur per jam	23.625.250
4	Uang tunai	total biaya manufaktur selama tujuh hari	23.625.250
5	Dana kredit		42.824.339
Total			101.912.300

Tabel 5 Asumsi biaya manufaktur

Jenis biaya manufaktur	Estimasi biaya	Jumlah biaya, Rp
Biaya manufaktur langsung		
1. Biaya bahan baku	Tabel 1	564.823.000
2. Gaji pegawai	gaji per tenaga kerja per tahun	60.000.000
3. Gaji supervisi	gaji supervisi per tahun	24.000.000
4. Biaya perawatan	6% dari investasi tetap	24.458.952
5. Biaya suplai pabrik	15% biaya pemeliharaan	3.668.843
6. Biaya royalti dan paten	1% penjualan produk	17.400.000
7. Biaya utilitas	25% dari biaya bangunan dan biaya tak terduga	37.846.088
Biaya manufaktur tidak langsung		
8. Biaya pensiun dan asuransi	15% dari biaya tenaga kerja	9.000.000
9. Biaya laboratorium	10% dari biaya tenaga kerja	6.000.000
10. Biaya pergudangan dan K3	50% dari biaya tenaga kerja	30.000.000
11. Biaya pengemasan	17% penjualan produk	295.800.000
Biaya manufaktur tetap		
12. Biaya depresiasi	8% dari investasi tetap	32.611.936
13. Biaya pajak properti	1% dari investasi tetap	4.076.492
14. Biaya asuransi pabrik	1% dari investasi tetap	4.076.492

Tabel 6 Asumsi biaya pengeluaran umum

Biaya pengeluaran umum	Estimasi biaya	Jumlah biaya, Rp
Biaya penjualan	2% dari total penjualan produk	34.800.000
Biaya penelitian dan pengembangan	5% dari total penjualan produk	87.000.000
Biaya keuangan	2% dari biaya investasi total	10.191.230

Selain biaya investasi, dilakukan penghitungan biaya produksi yaitu biaya manufaktur dan biaya umum seperti tertera pada Tabel 5 dan 6. Nilai ekonomi suatu produksi dipengaruhi oleh target kapasitas produksi pabrik yang akan dijalankan. Untuk mengetahui pengaruh penambahan kapasitas produksi terhadap nilai ekonomi produksi maka dibuat asumsi kapasitas produksi sebesar 50, 75, dan 100 ton per tahun.

Setelah penghitungan biaya investasi dan biaya produksi, maka dapat ditentukan kelayakan pabrik perekat API berbasis LKA melalui penghitungan *return on investment* (ROI)/pengembalian investasi, *pay out time* (POT)/waktu pengembalian investasi, *break even point* (BEP)/titik impas, umur pabrik, dan *shut down point* (SDP)/titik penghentian produksi. ROI dihitung berdasarkan tingkat keuntungan yang dapat dihasilkan dari tingkat investasi yang dikeluarkan seperti pada persamaan 1.

$$ROI = \frac{\text{Keuntungan}}{\text{Biaya investasi tetap}} \times 100\% \quad (1)$$

dengan ROI = pengembalian investasi (%)

POT diperoleh berdasarkan keuntungan yang akan dicapai, yang dihitung berdasarkan persamaan 2. Perhitungan ini diperlukan untuk mengetahui periode investasi yang dikeluarkan dapat kembali (tahun).

$$POT = \frac{\text{Investasi tetap}}{\text{keuntungan} + (10\% \text{ investasi tetap})} \quad (2)$$

dengan POT = waktu pengembalian investasi

BEP ditentukan dengan mempertimbangkan biaya tetap (BT), biaya variabel (BV), biaya umum (BU), serta penjualan produk (PP). Biaya tetap terdiri dari biaya depresiasi, pajak properti, dan biaya asuransi. Biaya variabel terdiri dari

biaya bahan baku, pengemasan, dan utilitas. Adapun biaya umum terdiri dari gaji pegawai, gaji supervisi, biaya pensiun dan asuransi, biaya pergudangan dan K3 (keamanan dan kesehatan kerja), biaya laboratorium, biaya perawatan, biaya suplai pabrik, dan pengeluaran umum. Perhitungan BEP dilakukan berdasarkan persamaan 3.

$$BEP = \frac{BT + 0,3BU}{PP - BV - 0,7BU} \times 100\% \quad (3)$$

dengan BEP = titik impas, BT = biaya tetap, PP = penjualan produk, BV = biaya variabel dan BU = biaya umum

Umur pabrik yang akan didirikan dipengaruhi oleh biaya investasi tetap, nilai sisa (10% dari biaya investasi tetap), dan biaya depresiasi. Penghitungan umur pabrik dilakukan berdasarkan persamaan 4.

$$\text{Umur pabrik} = \frac{\text{Biaya modal tetap} - \text{nilai sisa}}{\text{biaya depresiasi}} \quad (4)$$

Suatu titik atau saat penentuan suatu aktivitas produksi dihentikan merupakan pengertian SDP. Penyebabnya antara lain biaya variabel yang terlalu tinggi, atau bisa juga karena keputusan manajemen akibat tidak ekonomisnya suatu aktivitas produksi (tidak menghasilkan keuntungan). Untuk menghitung titik penghentian produksi digunakan persamaan 5.

$$SDP = \frac{0,3BU}{PP - BV - 0,7BU} \times 100\% \quad (5)$$

dengan SDP = titik penghentian produksi BU = biaya umum, PP = penjualan produk, dan BV = biaya variabel

Hasil dan Pembahasan

Berdasarkan Tabel 7 terlihat bahwa pabrik perekat API berbasis LKA layak untuk didirikan karena memiliki tingkat pengembalian investasi 90,93% dalam 1 tahun dengan waktu pengembalian investasi 0,991 atau kurang lebih 1 tahun.

Berdasarkan depresiasi dan investasi tetap diperkirakan pabrik dapat bertahan hingga 11 tahun.

Gambar 2 memperlihatkan titik dimana pabrik mengalami keadaan impas (BEP) dan keadaan dimana pabrik harus dihentikan proses produksinya (SDP). Titik impas terjadi ketika pabrik tidak mendapatkan keuntungan ataupun kerugian dan pabrik hanya mampu memproduksi perekat API berbasis LKA sebanyak 20,51% dari total kapasitas pabrik (34,8 ton per tahun). Dari titik BEP dapat dibagi menjadi dua wilayah, yaitu wilayah I yang terletak di sebelah kanan titik BEP, sebelah kiri titik BEP.

Wilayah I merupakan wilayah dimana pabrik dapat beroperasi dengan baik dan mendapatkan keuntungan, semakin ke kanan kapasitas produksi semakin tinggi maka keuntungan yang akan diperoleh semakin besar. Wilayah II merupakan wilayah dimana pabrik mengalami kerugian atau antara total penjualan produk per tahun lebih rendah dibandingkan dengan biaya proses produksi, semakin ke kiri kapasitas produksi semakin rendah maka pabrik akan mengalami kerugian yang semakin besar. Titik SDP terjadi ketika kapasitas produksi hanya 14% dari total kapasitas produksi keseluruhan

Kapasitas produksi sebesar 34,8 ton per tahun merupakan kapasitas yang terkecil dibandingkan dengan beberapa kapasitas produksi yang mungkin ditetapkan. Pada Tabel 9 memperlihatkan 4 variasi kapasitas produksi/tahun (34,8; 50; 75; dan 100 ton per tahun) dan hubungannya dengan nilai ekonomi yang berpengaruh terhadap kenaikan kapasitas produksi. Kapasitas produksi akan mempengaruhi besarnya investasi dan biaya produksi. Harga alat dengan kapasitas tertentu dapat dihitung menggunakan asumsi harga sesuai dengan harga alat dengan kapasitas 34,8 ton yang

sudah diketahui, sehingga dapat dihitung analisis kelayakan pabrik sesuai dengan kapasitas yang ada. Harga alat sejenis dengan kapasitas tertentu dapat dihitung menggunakan persamaan 6.

$$Eb = Ea \frac{Cb^{0,6}}{Ca} \quad (6)$$

dengan Ca = kapasitas a, Cb = kapasitas b, Ea = harga alat kapasitas a, dan Eb = harga alat kapasitas b.

Tabel 7 Analisis kelayakan produksi dengan kapasitas 34,8 ton per tahun

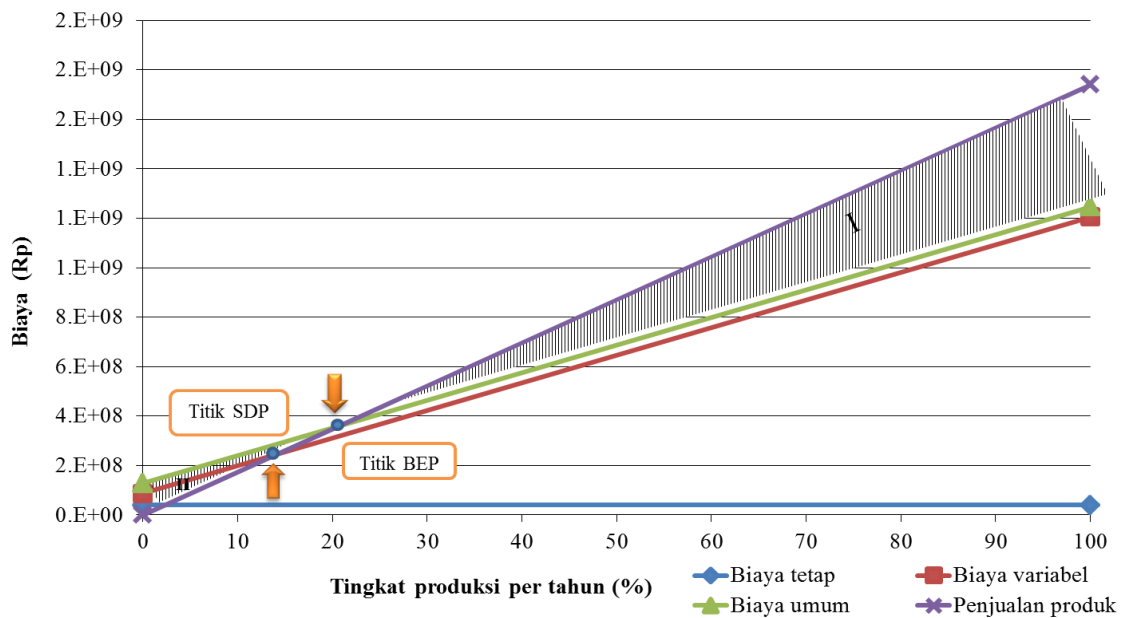
Analisis kelayakan	Hasil
Keuntungan	21.30%
Tingkat pengembalian investasi	90.93%
Waktu pengembalian investasi	0.991 tahun
Titik impas (BEP)	20,51%
Umur pabrik	11 tahun
Titik penghentian produksi (SDP)	14%

Berdasarkan Gambar 3 terlihat bahwa peningkatan kapasitas produksi berbanding lurus dengan kenaikan biaya produksi. Meskipun demikian, tingkat kenaikan biaya produksi lebih tajam dibandingkan dengan total investasi ketika kapasitas produksi ditingkatkan. Hal ini menandakan bahwa kapasitas produksi sangat mempengaruhi besarnya biaya produksi yang diperlukan. Hubungan antara harga pokok produksi dan tingkat pengembalian investasi dengan kapasitas produksi diperlihatkan pada Gambar 4. Seiring dengan meningkatnya kapasitas produksi maka harga pokok produksi semakin berkurang, sedangkan tingkat pengembalian investasi semakin meningkat.

Menurunnya harga pokok produksi dengan meningkatnya kapasitas produksi disebabkan karena biaya produksi yang dikeluarkan cenderung menurun jika

dibandingkan dengan kapasitas produksinya, sedangkan tingkat pengembalian investasi lebih tinggi daripada peningkatan kapasitas produksi karena keuntungan yang didapat lebih besar jika dibandingkan dengan biaya investasi tetap yang dikeluarkan (Do & Lim 2016). Kunci kesuksesan dari pabrik perekat pada lingkup global terletak pada strategi dalam desain pabrik serta

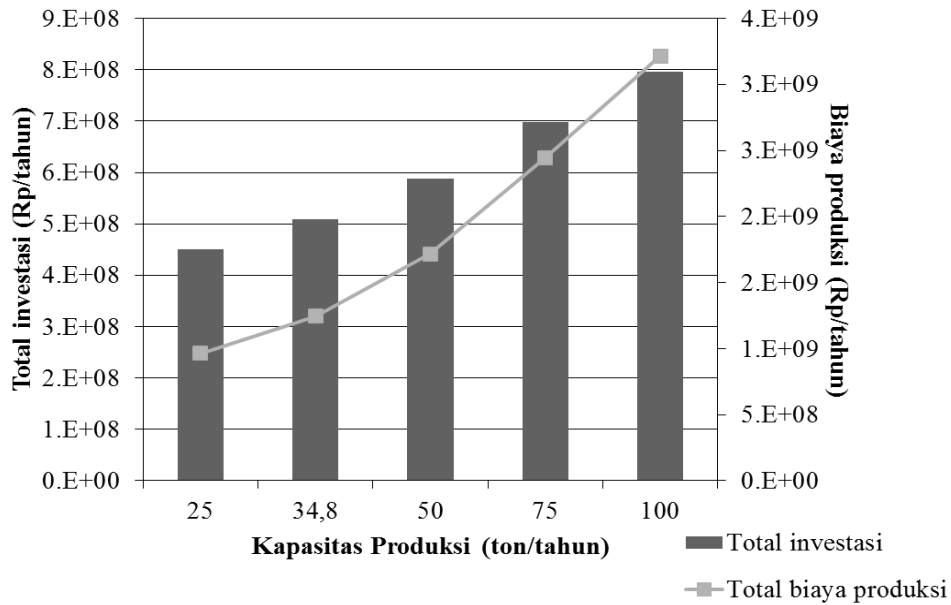
kemampuan dalam menganalisis informasi perekat yang beredar di pasar global. Pengetahuan yang didapatkan dapat diplikasikan untuk mendapatkan teknologi yang tepat dan mengembangkan pemasaran sesuai dengan persyaratan yang ada. Kesuksesan industri perekat kayu dan kayu komposit memerlukan progresivitas dan investasi jangka panjang (Sellers 2000).



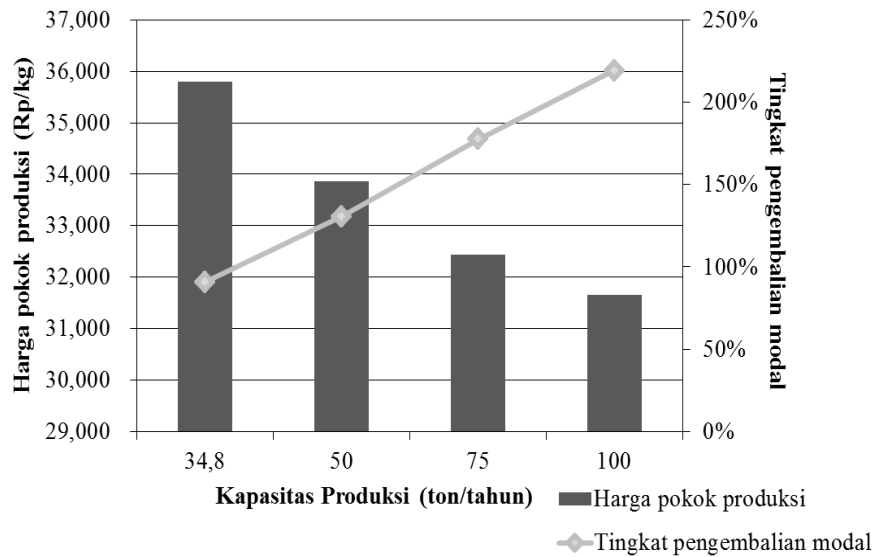
Gambar 2 Grafik hubungan antara tingkat kapasitas produksi per tahun dengan biaya yang dikeluarkan (biaya tetap, umum dan variable) dan penjualan produk.

Tabel 8 Nilai ekonomi dengan berbagai kapasitas produksi

Nilai ekonomi	Kapasitas produksi, ton per tahun			
	34,8	50	75	100
Kebutuhan bahan	564.823.000	811.933.063	1.136.706.288	1.623.866.125
Kebutuhan alat	47.500.000	59.037.515	75.297.893	89.484.139
Total investasi (Rp)	509.561.496	588.168.160	698.952.339	795.605.175
Total biaya produksi (Rp)	1.245.753.032	1.718.186.676	2.446.381.217	3.213.685.613
Waktu pengembalian investasi (tahun)	0,991	0,711	0,533	0,436
Tingkat pengembalian investasi	91%	131%	178%	219%
Harga pokok produksi (Rp)	35.798	33.856	32.445	31.662



Gambar 3 Total investasi dan biaya produksi terhadap kapasitas produksi.



Gambar 4 Harga pokok produksi dan tingkat pengembalian investasi terhadap kapasitas produksi.

Kesimpulan

Berdasarkan perhitungan tekno ekonomi dan analisis kelayakan, produksi perekat API berbasis LKA dengan kapasitas 34,8

ton per tahun layak untuk dijalankan. Hal ini ditandai dengan keuntungan yang didapatkan hingga mencapai 21,30% dari total penjualan dengan harga pokok

produksi sebesar Rp 35.798 dan waktu pengembalian investasi yang hanya memerlukan waktu 1 tahun. Pabrik akan mengalami titik impas pada kapasitas produksi sebesar 20,51% (7,14 ton per tahun) dan produksinya harus dihentikan ketika kapasitas produksi $\leq 14\%$ (4,87 ton per tahun). Kapasitas produksi perekat API yang semakin besar akan memperpendek waktu pengembalian investasi dan meningkatkan tingkat pengembalian investasi. Kajian yang mendalam mengenai analisis dampak lingkungan dan sumber daya manusia diperlukan untuk mendapatkan informasi yang lebih menyeluruh.

Ucapan Terimakasih

Pembiayaan penelitian ini didukung oleh program *Science Techno Park (STP) 2015*, Pusat Inovasi LIPI dan Program Unggulan LIPI sub program Pengembangan Material Majudan Rekayasa Manufaktur (PMRM) tahun 2015. Ucapan terimakasih penulis sampaikan kepada Pusat Penelitian Biomaterial LIPI atas dukungan fasilitas laboratorium sehingga penelitian ini dapat terlaksana.

Daftar Pustaka

- Aries RS, Newton RD. 1955. *Chemical engineering cost estimation*. New York: Mc Graw-Hill Book Company.
- Do TX, Lim YI, Yeo H. 2014a. Techno-economic analysis of biooil production process from palm empty fruit bunches. *Energy Convers Manage*. 80:525–534.
- Do TX, Lim YI, Yeo H, Lee UD, Choi YT, Song JH. 2014b. Techno economic analysis of power plant via circulating fluidized-bed gasification from woodchips. *Energy* 70: 547–560.
- Do TX, Lim YI. 2016. Techno-economic comparison of three energy conversion pathways from empty fruit bunches. *Renew Energy* 90: 307–318.
- Gnansounou E, Dauriat A. 2010. Techno-economic analysis of lignocellulosic ethanol: a review. *Bioresour Technol*. 101:4980–4991.
- Hermiati E, Utama M, Prasetya B, Sudijono. 2000a. Kopolimerisasi lateks karet alam dengan monomer stirena dan aplikasinya sebagai perekat kayu lapis. *Prosiding Seminar Nasional Teknologi Proses Kimia*. Universitas Indonesia. Depok: Universitas Indonesia II:E.3-1 – E.3-6.
- Hermiati E, Sudijono, Nurhayati. 2000b. Substitusi perekat fenol formaldehida dengan lateks karet alam pada pembuatan kayu lapis. *Prosiding Seminar Nasional III Masyarakat Peneliti Kayu Indonesia*. 22-23 Agustus 2000, Jatinangor, Bandung. Jatinangor: Masyarakat Peneliti kayu Indonesia. pp 301-306.
- Hermiati E, Prasetya B, Sudijono, Nurhayati. 2000c. Upgrading of natural rubber latex – styrene copolymer as plywood adhesive. *Proceedings of the 3rd International Wood Science Symposium*. Kyoto Japan. Kyoto: JSPS. pp 120-125.
- Hermiati E, Yanto DHY, Falah F. 2009. Synthesis of aqueous polymer isocyanate for plywood adhesive. *J Ilmu Teknol Kayu Tropis* 7:39-47
- Hu H, Zhu W, Liu H, Zhao J. 2006. Investigation on fracture performance of aqueous polymer isocyanates in terms of energy release rate. *J Adhesion Sci Technol*. 20(2-3):161-174.
- Sellers T. 2000. Growing markets for engineered products spurs research. *Wood Technol*. 27(3):40-43.

Taki K, Yoshida H, Yamagishi Y, Inoue T. 1994. Mechanical properties and bond strength of water-based polyisocyanate adhesive. *Proceeding of the Adhesive and Bonded Wood Symposium (Proceeding No. 4735 / FPS)*, Wisconsin USA: Wisconsin Forest Products Society. pp 307-16

Tang L, Zhang ZG, Qi J, Zhao JR, Feng Y. 2011. The preparation and application of a new formaldehyde-free adhesive for plywood. *International J Adhesion Adhesives* 31(6):507-512

Riwayat naskah:

Naskah masuk (*received*): 5 Januari 2016

Diterima (*accepted*): 15 Februari 2016