

DESAIN KENDALI PADA D-STATCOM MENGGUNAKAN SISTEM KENDALI HYBRID

Oleh:

¹⁾Andi M. Nur Putra, ²⁾Mirzazoni

¹⁾ Teknik Elektro, Fakultas Teknologi Industri, Institut Teknologi Padang

²⁾ Teknik Elektro, Fakultas Teknologi Industri, Universitas Bung Hatta

andimnurputra@itp.ac.id

Abstrak

Dampak yang paling nyata dari banyaknya beban bersifat non-linier yang harus disuplai oleh jaringan listrik adalah berkurangnya kualitas daya yang disalurkan sehingga memberikan efek kerugian bagi konsumen dan pihak penyedia. D-STATCOM merupakan salah satu cara untuk mengkompensasi dampak kerugian yang dapat terjadi dengan cara dipasang secara paralel pada jaringan. Alat ini akan menginjeksikan daya reaktif ke saluran dan mengatur banyaknya daya reaktif yang dibutuhkan pada jaringan tersebut. Salah satu hal yang menentukan kinerja dari perangkat ini adalah jenis kendali yang dipakai untuk mengendalikan proses pensaklaran. Paper ini menjelaskan tentang kendali hybrid yang didesain untuk dapat dijalankan pada D-STATCOM. dengan menggunakan metode komponen simetris. Pada dasarnya, gangguan ketidakandalan sistem terjadi akibat tidak terkontrolnya suplai daya reaktif, turunnya faktor daya, atau besarnya arus harmonik di jaringan karena beban induktif merupakan gangguan tak seimbang, maka dalam prosesnya untuk menganalisis gangguan tak seimbang tersebut akan digunakan metode komponen simetris untuk mendapat arus referensi yang akan dipakai sebagai syarat batas dari kontrol. Dari simulasi yang dilakukan diperoleh hasil bahwa kendali hybrid dapat bekerja dengan baik dan dapat mengatur suplai daya reaktif ke jaringan.

Kata-kata kunci : hybrid, D-STATCOM, pensaklaran, komponen simetris.

Abstract

The real impact of so many non-linear loads which need to be supplied by the network is the decrease of the power quality which causes loss on both the consumers and supplier. D-STATCOM is one of the solutions to compensate the loss by installing it parallel on the network. This device will inject reactive power to the grid and control the amount of reactive power needed. One of the factors which determine the performance of this device is the type of control used to regulate the switching process. This paper explains the hybrid control designed to run on D-STATCOM by applying symmetrical component theory. Basically, the instability on the system occurs due to uncontrolled reactive power supplies, decrease power factor, or the amount of harmonic on the grid, therefore symmetrical component method is used in analyzing the instability to acquire the reference current which is used on the control. From the simulation, the result shows that hybrid control can work properly and control the supply of reactive power to the network.

Keyword : hybrid, D-STATCOM, switching, symmetrical componen theory.

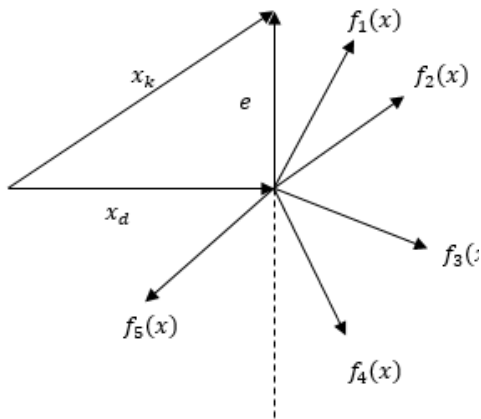
1. PENDAHULUAN

Kualitas daya merupakan masalah penting yang perlu ditangani dengan baik dalam rangka menyalurkan energi listrik ke konsumen. Untuk alasan ini, berbagai langkah kompensasi telah dilakukan yang salah satunya adalah dengan memasang *Distribution Static Synchronous Compensator* (D-STATCOM) di jaringan distribusi [1–2].

D-STATCOM adalah *voltage source converter* (VSC) yang bisa dipilih sebagai sumber daya aktif dan reaktif dalam sistem tenaga listrik [3]. Sebagai kompensator, D-STATCOM dapat menyerap atau

menghasilkan daya aktif dan reaktif pada titik dimana dia dipasang. Dengan demikian voltase dapat diatur sedemikian rupa pada titik tersebut. Selain itu, karakteristik *steady state* seperti harmonisa atau faktor daya juga akan meningkat [4].

Banyak penelitian telah dilakukan sebelumnya untuk melihat pengaruh pemasangan D-STATCOM. Seperti penelitian [5–7] yang menyimpulkan bahwa terdapat perbaikan pada kualitas daya yang disalurkan pada jaringan distribusi. Perbaikan ini dapat berupa berkurangnya daya reaktif di saluran, turunnya kandungan harmonik serta terjadinya kestabilan pada tegangan sistem di saluran. Selain itu dalam penelitian tersebut



Gambar 1 Ilustrasi proses pensaklaran pada kendali hybrid

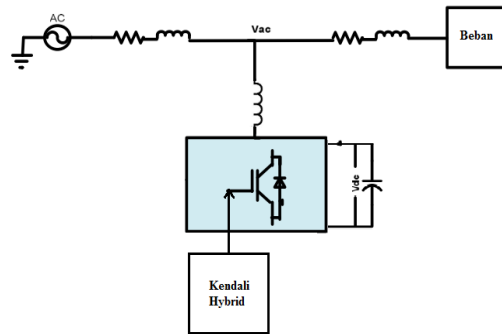
hasil uji coba yang dilakukan menunjukkan bahwa perbedaan jenis kendali yang digunakan pada D-STATCOM juga memberikan hasil perbaikan yang berbeda pada kualitas daya yang disalurkan.

Hal ini menunjukkan bahwa strategi pemilihan kendali yang tepat dapat mempengaruhi kinerja D-STATCOM saat digunakan sebagai perangkat kompensator. Berbagai jenis kendali telah dikembangkan untuk mendapatkan kinerja kompensator yang optimal [8–11]. Kendali Hybrid merupakan kendali yang mulai banyak digunakan pada perangkat konverter daya karena merupakan kendali non-linier. Hal ini sangat akan menguntungkan ketika digunakan pada D-STATCOM yang bekerja secara non-linier yakni berdasarkan proses pensaklaran [12–13].

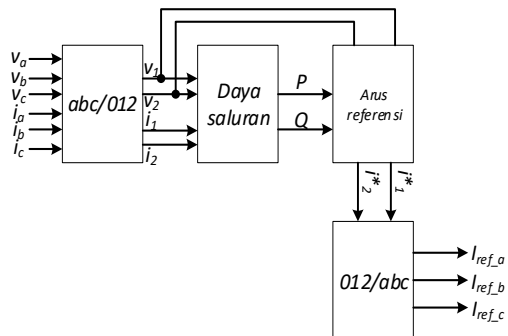
Dalam paper ini akan dikembangkan kendali non-linier untuk mengendalikan proses pensaklaran pada D-STATCOM melalui penerapan kendali hybrid. Kendali ini dapat membuat nilai keluaran yang diukur sebisa mungkin selalu mendekati nilai referensi yang mana diperoleh dengan mentransformasikan voltase dan arus tak seimbang menggunakan metode komponen simetris [14]. Untuk memvalidasi kinerja kendali yang dibuat maka digunakan beban non-linier pada jaringan. Hasil yang diperoleh di sertakan pada bagian akhir paper ini.

2. SISTEM KENDALI HYBRID

Istilah hybrid mengacu kepada hubungan atau interaksi yang terjadi antara



Gambar 2 Struktur jaringan dengan kompensator terpasang paralel



Gambar 3 Proses penentuan nilai referensi

dinamika kontinu dan diskrit dari suatu sistem. Konverter daya digambarkan sebagai suatu rangkaian listrik yang terdiri dari tiga komponen utama yakni sumber tegangan ideal, komponen pasif dan komponen saklar. Menurut [15] bahwa dinamika kontinu merupakan nilai besaran voltase atau arus yang terdapat konverter daya karena adanya perubahan kondisi diskrit melalui konfigurasi hidup mati komponen saklar.

Di dalam kendali hybrid perubahan kondisi diskrit tergantung dengan arah vektor dinamika kontinu. Ketika arah vektor menyimpang terlalu jauh dari titik set poin (referensi) maka akan terjadi proses pensaklaran hingga diperoleh kondisi dimana arah vektor akan selalu mendekati titik set poin. Ilustrasi tentang proses pensaklaran di dalam kendali hybrid ini ditunjukkan pada gambar 1. x_d merupakan referensi yang ditetapkan, x_k adalah arah vektor ketika proses pensaklaran berlangsung, sedangkan $f_1, f_2, f_3, f_4,$ dan f_5 mendefinisikan arah vektor dari kondisi pensaklaran berikutnya yang akan dipilih. Berdasarkan kondisi tersebut maka kendali hybrid akan memilih kondisi dimana arah vektor mempunyai

cosinus sudut yang paling kecil dari beberapa pilihan yang ada.

3. KENDALI HYBRID PADA D-STATCOM

Tegangan ataupun arus dalam sistem tak seimbang menurut C.L. Fortesque dapat dinyatakan sebagai jumlah dari tegangan-tegangan (atau arus-arus) yang seimbang yang disebut dengan komponen simetris. Dengan menggunakan komponen simetris, tegangan dan arus yang tidak seimbang ditransformasikan dengan cara menguraikan vektor 3-fasa yang tak seimbang menjadi 3 pasang vektor yang seimbang dalam bentuk komponen urutan positif, negatif dan nol. Ketika proses perhitungan telah selesai dilakukan maka dilakukan transformasi balik sehingga diperoleh nilai referensi yang akan dipakai pada kendali hybrid. Nilai tersebut digunakan pada saat mencari arah vektor yang mana cosinus sudutnya paling kecil.

Pada gambar 2 jaringan distribusi dengan D-STATCOM terhubung secara paralel, diketahui voltase pada masing-masing fasa adalah sebagai berikut.

$$\begin{aligned} v_a &= Ri_a + L \frac{di_a}{dt} + v_N - v_n \\ v_b &= Ri_b + L \frac{di_b}{dt} + v_N - v_n \\ v_c &= Ri_c + L \frac{di_c}{dt} + v_N - v_n \end{aligned} \quad (1)$$

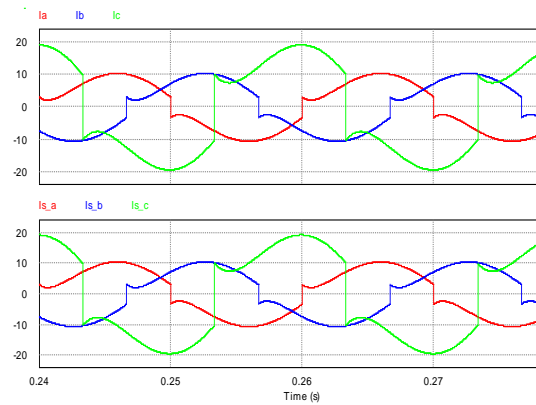
Persamaan ini kemudian ditransformasikan, sehingga diperoleh

$$\begin{aligned} v_0 &= \frac{1}{3} [v_a + v_b + v_c] \\ v_1 &= \frac{1}{3} [v_a + av_b + a^2v_c] \\ v_2 &= \frac{1}{3} [v_a + a^2v_b + av_c] \end{aligned} \quad (2)$$

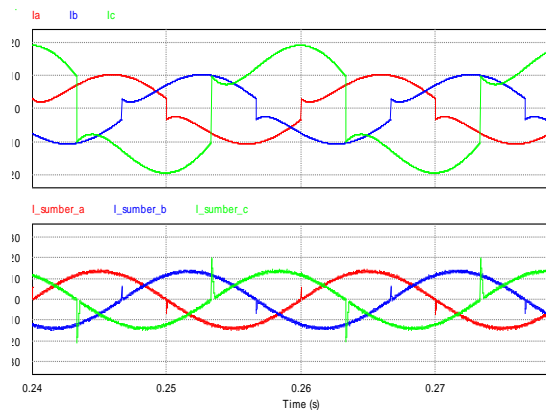
Hal yang sama berlaku bagi arus

$$[i_{012}] = \frac{1}{3} [a]^{-1} [i_{abc}] \quad (3)$$

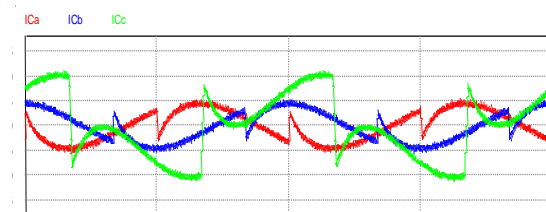
Proses ini berlangsung hingga diperoleh keluaran berupa arus referensi seperti ditunjukkan pada gambar 3.



Gambar 4 Bentuk gelombang arus beban dan tegangan ketika tidak dipasang D-STATCOM



Gambar 5 Bentuk gelombang arus beban dan tegangan ketika jaringan dipasang D-STATCOM



Gambar 6 Bentuk gelombang arus kompensasi yang diinjeksikan ke jaringan oleh D-STATCOM

4. HASIL SIMULASI DAN DISKUSI

Simulasi terhadap desain kendali hybrid telah dilakukan menggunakan PSIM. D-STATCOM dipasang pada jaringan 20 kV yang mensuplai beban non-linier. Pada rangkaian D-STATCOM digunakan kapasitor 1000 µF. Simulasi dilakukan dalam 2 kondisi yakni ketika jaringan tidak

dipasang kompensator dan saat dipasang kompensator. Hasil-hasil yang diberikan diperlihatkan pada gambar 4.

Kondisi pada saat jaringan tidak dipasang kompensator yaitu ketika D-STATCOM tidak terhubung ke jaringan. Pada kondisi tersebut arus beban non-linier mengakibatkan arus sumber menjadi tidak berbentuk sinusoidal seperti ditunjukkan pada gambar 4. Kondisi berbeda diperoleh ketika D-STATCOM dipasang ke jaringan secara paralel. Seperti tampak pada gambar 5 bahwa gelombang arus sumber dapat kembali menjadi berbentuk sinusoidal sempurna. Kedua gambar tersebut menunjukkan bahwa pengaruh kompensator pada jaringan dapat memperbaiki kualitas daya pada jaringan yang terpasang D-STATCOM.

Pada gambar 6 ditunjukkan bentuk gelombang arus yang telah diinjeksikan oleh kompensator ke jaringan ketika beroperasi. Jumlah arus tersebut berhasil mengkompensasi arus yang tidak berbentuk sinusoidal ketika jaringan mensuplai beban non-linier. Hal ini menunjukkan bahwa kendali hybrid yang dibuat telah dapat beroperasi dengan baik untuk mengendalikan D-STATCOM.

5. KESIMPULAN

Kendali hybrid telah didesain untuk mengendalikan proses pensaklaran pada D-STATCOM. Teori komponen simetris digunakan untuk mendeskripsikan arus gangguan pada jaringan sebagai nilai referensi. Satu-satunya masalah yang ditemui adalah tidak tepatnya kapasitas kapasitor yang dipakai pada perangkat kompensator. Hasil simulasi menunjukkan bahwa kendali hybrid dapat bekerja dengan baik. Analisis lebih lanjut dibutuhkan untuk mengetahui kinerja dari D-STATCOM ketika kendali hybrid diterapkan.

UCAPAN TERIMA KASIH

Penulis mengucapkan terima kasih kepada Direktorat Riset dan Pengabdian Masyarakat, Kementerian Riset Teknologi dan Pendidikan Tinggi yang telah mendukung pendanaan penelitian ini melalui skema Hibah Penelitian Dosen Pemula dengan kontrak penelitian nomor: 317/27.O10.5/PN/II/2018.

DAFTAR PUSTAKA

- [1] Saradva, P.M. dkk., Application of D-STATCOM to Control Power Flow in Distribution Line. Proceeding of International Conference on Energy Efficient Technologies for Sustainability (ICEETS). Nagercoil: IEEE, pp. 479–484, 2016.
- [2] Awasthi, V.M., Huchche, V.A., Reactive Power Compensation using STATCOM. Proceeding of International Conference on Energy Efficient Technologies for Sustainability (ICEETS). Nagercoil: IEEE, pp. 583–585, 2016.
- [3] Singh, A., Singh, B. dan Singh, S., Customized solution for real and reactive power compensation for small distribution systems. Proceeding of 7th International Conference on the European Energy Market, EEM, 2010.
- [4] Sarvghadi, P., Ghazi, R., dan Heydari, H., A new Approach for Predictive Control System Design to Improve Power Factor and Reduce Harmonic Current Injection using D-STATCOM. Proceeding of The 8th Annual International Conference on Power Electronics, Drive Systems and Technologies (PEDSTC). Mashhad: IEEE, pp. 14–16, 2016.
- [5] Mukassir, S.M. dkk., Power Quality Improvement using a Novel D-STATCOM-Control Scheme for Linear and Non-Linear Loads. Proceeding of International Conference on Electrical, Electronics, and Optimization Techniques (ICEEOT). Chennai: IEEE, pp. 2147–2153, 2016.
- [6] Awasthi, V.M., Huchche, V.A., Reactive Power Compensation using STATCOM. Proceeding of International Conference on Energy Efficient Technologies for Sustainability (ICEETS). Nagercoil: IEEE, pp. 583–585, 2016.
- [7] Li, H., Huang, Y., dan Lu, J., Reactive Power Compensation and DC link Voltage Control using Fuzzy-PI on Grid-connected PV System with D-STATCOM. Proceeding of IEEE PES Asia-Pacific Power and Energy Conference. Xi'an: IEEE, pp. 1240–1244, 2016.

- [8] Chugh, T., Singh, A., Reactive Power Compensation using D-Statcom with Fuzzy Logic Supervision. Proceeding of 1st IEEE International Conference on Power Electronic, Inteligent Control and Energy Systems (ICPEICES). Delhi: IEEE, pp. 1–6, 2016.
- [9] Hamoud, F. dkk., Power Factor Improvement using Adaptive Fuzzy Logic Control Based D-STATCOM. Proceeding of Twelfth International Conference on Ecological Vehicles and Renewable Energies (EVER). Monte Carlo: IEEE, pp. 1–6, 2017.
- [10] Wang, H. dkk., Controlling application of D-STATCOM based on RBF neural network PID. Proceeding of 35th Chinese Control Conference (CCC). Chengdu: IEEE, pp. 3520–3524, 2016.
- [11] Sarvghadi, P., Ghazi, R., dan Heydari, H., A new Approach for Predictive Control System Design to Improve Power Factor and Reduce Harmonic Current Injection using D-STATCOM. Proceeding of The 8th Annual International Conference on Power Electronics, Drive Systems and Technologies (PEDSTC). Mashhad: IEEE, pp. 14–16, 2016.
- [12] Andi, M.N.P. dkk., The Effect of Safe Ball Size Changes on Boost. Proceeding of The 3rd IEEE Conference on Power Engineering and Renewable Energy (ICPERE). Yogyakarta: IEEE, pp. 19–23, 2016.
- [13] Andi, M.N.P. dkk., Penerapan Hybrid Control Sebagai Kendali Pada High Rasio Boost Converter. Proseding Seminar Nasional Peranan Iptek Menuju Industri Masa Depan (PIMIMD). Padang: ITP Press, pp. 291–295, 2017.
- [14] U. Koteswara Rao, Mahesh K. Mishra & Arindam Ghosh, Control Strategies for Load Compensation Using Instantaneous Symmetrical Component Theory Under Different Supply Voltages, IEEE Transactions on Power Delivery, 2008.
- [15] Antsaklis, P.J., Koutsoukos, X.D, Hybrid Control System, Journal of Encyclopedia of Physical Science and Technology Vol. 7, No.X , pp. 445-458, 2002.