

## Analisa Kinerja PAPR pada Sistem OWDM Menggunakan *Wavelet Packet*

Irwan Dinata

Jurusan Teknik Elektro, Fakultas Teknik, Universitas Bangka Belitung  
babel\_milano@yahoo.com

### ABSTRACT

*In wireless communications, demand to provide high-speed data services with good performance raises new techniques to increase spectrum efficiency and improved signal quality due to frequency selective fading. OFDM is a multi-carrier technique can be used to accommodate all these requirements. But in its development, this OFDM still has some weaknesses such as still large PAPR values and lack of power spectral efficiency improvements, OWDM used to overcome these deficiencies. In OWDM, inverse wavelet packet transform (IWPT) is used to generate the transmitted symbol on the transmitter and the forward wavelet packet transform (WPT) will restore the transmitted data symbol on the receiver. The OWDM system will divide the frequency band into several sub-bands that independent and isolated spectral called subchannelization. From the test simulation obtained OWDM give some things that can be compared with OFDM. In PAPR reduction, OWDM lead in reducing the PAPR. In OWDM case, the smallest PAPR value is produced in small-order wavelet, Coiflet, use few sub-bands and QPSK modulation.*

**Keywords:** *Wavelet, multi-carrier, multi-rate, orthogonal, Peak to Average Power Ratio (PAPR)*

### INTISARI

Pada komunikasi wireless, tuntutan untuk menyediakan layanan data kecepatan tinggi dengan memberikan kinerja yang baik memunculkan teknik baru dalam peningkatan efisiensi spektrum dan perbaikan kualitas sinyal akibat frequency selective fading. OFDM merupakan teknik multi-carrier yang paling banyak digunakan untuk memenuhi semua tuntutan tersebut. Tetapi dalam pengembangannya, OFDM ini masih memiliki beberapa kelemahan diantaranya masih besarnya nilai PAPR dan kurangnya perbaikan efisiensi spektral daya, sehingga digunakan OWDM untuk mengatasi kekurangan tersebut. Pada OWDM, Invers wavelet packet transform (IWPT) digunakan untuk membangkitkan simbol terkirim pada transmitter dan forward wavelet packet transform (WPT) akan mengembalikan simbol data terkirim tersebut pada receiver. Sistem OWDM ini akan membagi band frekuensi ke dalam beberapa sub-band yang berdiri independen dan terisolasi secara spektral yang disebut subchannelization. Dari hasil simulasi didapatkan OWDM memberikan beberapa hal yang dapat dibandingkan dengan OFDM. OWDM memberikan kinerja yang unggul dalam mereduksi nilai PAPR yang dihasilkan. Untuk OWDM sendiri jika diimplementasikan maka nilai PAPR terkecil dihasilkan pada orde wavelet yang kecil, wavelet Coiflet, penggunaan jumlah sub-band yang sedikit dan modulasi QPSK.

Kata Kunci: *Wavelet, multi-carrier, multi-rate, ortogonalitas, PAPR*

## I. PENDAHULUAN

Permintaan pengiriman data dengan laju bit yang tinggi (*multirate*) dan terbatasnya bandwidth sudah menjadi suatu keharusan pada sistem komunikasi saat ini. Hal ini mendorong bagaimana data dapat dikirim secara cepat dalam *bandwidth* yang sempit dengan performansi yang lebih baik. Belum

akibat dari kondisi kanal berupa *frequency selective fading* yang akan merusak dan menurunkan kualitas dari sistem tersebut. Teknik yang dipergunakan untuk mengatasi hal di atas yaitu teknik *multicarrier*. Dengan teknik ini data-data berupa simbol bit dimodulasikan dengan banyak *carrier* sehingga mengubah kanal *multipath frequency selective fading* menjadi kanal *flat fading*.

Teknik *multicarrier* yang paling banyak digunakan yaitu *Orthogonal Frequency Division Division* (OFDM). OFDM merupakan sebuah teknik transmisi yang menggunakan beberapa buah frekuensi (*multicarrier*) yang saling tegak lurus (*orthogonal*). Masing-masing *sub-carrier* tersebut dimodulasikan dengan teknik modulasi konvensional berupa QPSK atau M-QAM. Dalam penerapan OFDM ini banyak mengalami kekurangan terutama terbatasnya kemampuan IFFT dan FFT untuk menghasilkan *sub-carrier*-nya. Belum akibat timbulnya *peak-power* akibat banyak *sub-carrier* dengan fasa yang sama. Untuk itulah dikembangkan teknik baru *multi-carrier* yang digunakan sebagai alternatif dari teknik *multi-carrier* sebelumnya. Teknik tersebut yaitu *Orthogonal Wavelet Division Multiplexing* (OWDM). OWDM merupakan salah satu teknik multicarrier yang baru dikembangkan dalam sistem komunikasi yang menggunakan media *wireless*. Sistem ini yang sudah mendukung *multirate* dan menawarkan kecepatan akses pita lebar (*broadband*), sifat orthogonalitas yang tinggi dan dengan beberapa kelebihan dibanding OFDM yang sudah ada.

OWDM ini menggunakan wavelet untuk mendukung multicarrier dan diaplikasikan menggunakan wavelet packet. OWDM ini menjadi kandidat dalam mendesain sistem baru yang lebih handal dari pada teknik sebelumnya dalam menciptakan generasi sistem komunikasi selanjutnya.

## II. LANDASAN TEORI

### A. Prinsip Orthogonalitas [7]

Istilah *orthogonal* dalam modulasi *multicarrier* mengandung makna hubungan matematis antara frekuensi yang digunakan. Dua atau lebih sinyal dikatakan *orthogonal* (saling tegak lurus) jika saling bebas satu sama lain. Dengan persamaan matematika bisa diekspresikan sebagai berikut, dua buah sinyal dalam selang [a,b] dikatakan *orthogonal* bila:

$$\int_a^b \varphi_l(t) \varphi_k^*(t) dt = \begin{cases} E_k, & \text{jika } l = k \\ 0, & \text{jika } l \neq k \end{cases} \quad (1)$$

$$= E_k \delta(l - k)$$

Dimana  $\varphi_k^*(t)$  merupakan komplek konjugate dari sinyal  $\delta(l - k)$  yang merupakan fungsi delta *kroncker*, yang didefinisikan sebagai:

$$\delta(l - k) = \begin{cases} 1, & \text{jika } l = k \\ 0, & \text{jika } l \neq k \end{cases} \quad (2)$$

Pentingnya mempertahankan ortogonalitas di antara *sub-carrier* untuk menjaga agar *sub-carrier* tidak mengalami interferensi dan setiap *sub-carrier* dapat dideteksi sesuai dengan simbol masukannya.

### B. Wavelet Packet Transform [1]

*Wavelet packet transform* adalah jenis *wavelet transform* dengan pembagian *sub-band* yang lebih menyeluruh. Dalam artian jika pada *wavelet transform* biasa, hanya dilakukan iterasi pada cabang *low pass*, sedangkan pada *wavelet packet transform* iterasi juga dilakukan pada cabang *high pass* sehingga menghasilkan *sub-band* yang lebih banyak dengan resolusi yang tinggi.

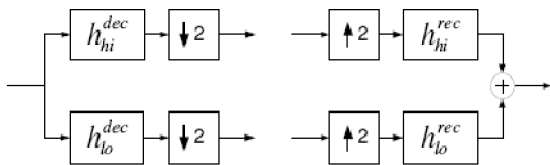
WPT bisa didefinisikan melalui sebuah filter FIR dan diimplementasikan pada berbagai macam tipe *mother wavelet*. Pada *invers wavelet packet transform* terjadi proses *reconstruction / synthesis* membentuk sebuah sinyal sebagai penjumlahan dari  $M = 2^J$  bentuk gelombang/ *sub-carrier*. Bentuk gelombang ini bisa dibangun dengan  $J$  iterasi yang saling berurutan dan untuk setiap iterasinya terdiri dari proses *filtering* dan *up-sampling*. Tanda  $\langle \cdot, \cdot \rangle$  merupakan operasi konvolusi, dan dapat dinyatakan dalam persamaan berikut:

$$\begin{cases} \varphi_{j,2m}[k] = \langle h_{lo}^{rec}[k], \varphi_{j-1,m}[k/2] \rangle \\ \varphi_{j,2m+1}[k] = \langle h_{hi}^{rec}[k], \varphi_{j-1,m}[k/2] \rangle \end{cases}$$

dengan,

$$\varphi_{0,m}[k] = \begin{cases} 1 & k=1 \\ 0 & \text{lainnya} \end{cases} \quad (3)$$

Dimana  $j$  adalah indeks iterasi,  $1 \leq j \leq J$  dan  $m$  dan indeks bentuk gelombang  $0 \leq m \leq M-1$ . Untuk *forward wavelet packet transform* terjadi proses *decomposition*, dilakukan operasi kebalikannya dengan proses *filtering* dan *down-sampling*. Untuk gambaran selengkapnya dapat dilihat pada gambar 2.1.

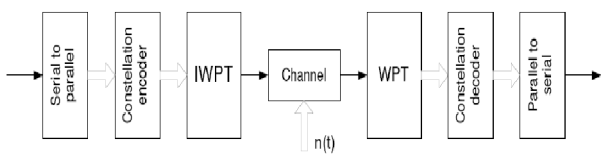


Gambar 1. Blok dasar wavelet packet transform dengan proses decomposition dan recontruction.

Dalam sistem *orthogonal wavelet*, penskalaan filter  $h_{lo}^{rec}$  dan pergeseran  $h_{hi}^{rec}$  membentuk sepasang *quadrature mirror filter*. Oleh karena itu, pengetahuan tentang penskalaan filter dan kedalaman *wavelet tree* cukup untuk mendesain *wavelet transform* dan penerapan WPT yang *orthogonal*.

C. Sistem Orthogonal Wavelet Division Multiplexing Menggunakan Wavelet Packet [1]

Blok diagram dari sistem OWDM menggunakan *wavelet packet* ini secara umum terdapat pada Gambar 2.



Gambar 2. Diagram blok sistem komunikasi OWDM menggunakan *wavelet packet*

Sinyal transmisi dalam domain diskrit,  $x[k]$  disusun dari simbol termodulasi yang berurutan, yang mana setiap sinyal dibangun sebagai penjumlahan sebanyak  $M$  dari bentuk gelombang  $\varphi_m[k]$  dengan amplituda

termodulasi secara individu. Dapat dijelaskan dalam domain diskrit sebagai berikut :

$$x[k] = \sum_s \sum_{m=0}^{M-1} a_{s,m} \varphi_m[k - sM] \tag{4}$$

Dimana  $a_{s,m}$  adalah sebuah konstelasi terkodekan dari  $-s$  simbol data pemodulasian pada  $m$  bentuk gelombang.  $T$  adalah periode sampling, dalam interval  $[0, LT-1]$  adalah perioda dimana  $\varphi_m[k]$  pada  $m \in \{0..M-1\}$ .

Dalam OFDM, fungsi diskrit  $\varphi_m[k]$  dikenal dengan fungsi dasar kompleks sebanyak  $M$   $\omega[l] \exp(j2\pi \frac{m}{M} kT)$  terbatas dalam domain waktu dengan fungsi *window*  $\omega[l]$ . Bentuk gelombang sinus yang saling berkesesuaian di beri jarak yang sama dalam domain frekuensi. Masing-masing mempunyai *bandwidth*  $2\pi/M$  dan dimodulasikan dengan sebuah pengkodean simbol QPSK atau M-QAM kompleks. Dalam OWDM menggunakan *wavelet packet* ini, bentuk gelombang dari *sub-carrier* diperoleh melalui *wavelet packet transform* (WPT). Pada OFDM, *Invers fast Fourier transform* (IFFT) digunakan untuk membangkitkan simbol terkirim pada *transmitter* dan *forward fast Fourier transform* (FFT) akan mengembalikan simbol data terkirim tersebut pada *receiver*. Sedangkan pada OWDM, IFFT digantikan dengan IWPT pada *transmitter* dan FFT digantikan dengan WPT pada *receiver*. Pengolahan sinyal melalu WPT biasanya direferensikan sebagai *decomposition* dan operasi kebalikannya dinamakan *recontruction* atau *synthesis*.

OWDM menggunakan *wavelet packet* termasuk keluarga dari transformasi yang saling overlap, permulaan dari simbol baru dikirirkan sebelum berakhir simbol sebelumnya. Bentuk gelombang mengalami pergeseran yang saling ortogonal. Keortogonalitas antar simbol akan tetap terjaga meskipun meskipun simbol yang berurutan saling overlap. Ini akan memberikan keuntungan peningkatan lokalisasi domain frekuensi disediakan dengan bentuk gelombang yang banyak. Dapat diartikan

panjang dari filter *wavelet*  $L_0$  menghasilkan  $M$  bentuk gelombang dan dijelaskan dalam persamaan berikut :

$$L = (M - 1)(L_0 - 1) + 1 \tag{5}$$

Dalam keluarga *wavelet Daubechie* dengan panjang  $L_0$  sama dengan dua kali orde *vanishing*. Untuk orde 2 *wavelet Daubechie*  $L_0$  sama dengan 4 dan jika terdapat 32 *sub-carier* WPT, maka akan didapat bentuk gelombang dengan panjang  $L$  sama dengan 94. Data karakteristik tiap *wavelet* bisa dilihat pada Tabel 1.

Tabel 1. Karakteristik keluarga *wavelet*

Full name	Abbreviated name	Vanishing order	Length $L_0$
Haar	Haar	1	2
Daubechie	dbN	N	2N
Symlets	SymN	N	2N
Coiflet	CoifN	n	6N

### III. PEMODELAN SISTEM

OWDM memberikan beberapa keunggulan dari teknik *multicarrier*. Keunggulan tersebut seperti efisiensi tinggi yang dikarenakan hilangnya *guard interval* (GI). Hal ini berdasarkan prinsip *wavelet transform* yang terlokalisasi pada domain waktu dan frekuensi, dibandingkan dengan gelombang sinusoidal yang hanya terkonsentrasi pada domain frekuensi saja tetapi tidak pada domain waktu.

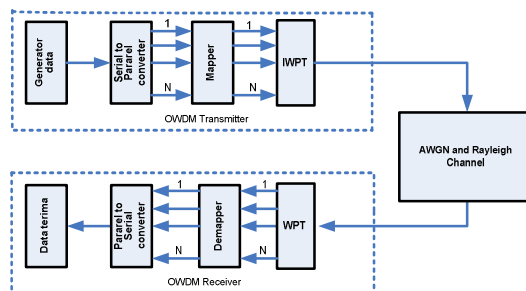
Dengan demikian, perbedaan domain waktu pada gelombang sinusoidal dengan satu perioda simbol adalah sulit untuk tercapai. Pada OFDM diperlukan GI untuk mengurangi *Inter Symbol Interference* (ISI) sehingga dari penambahan GI tersebut, tentunya akan meningkatkan tambahan ruang frekuensi baru pada *bandwidth*. Hal ini akan menyebabkan efisiensi *bandwidth* jadi menurun.

Pada OWDM, GI bisa dihilangkan karena sifat antar *sub-band*-nya sudah saling ortogonal, dengan dihilangkannya GI maka

efisiensi *bandwidth* pun dapat ditingkatkan. Sistem OWDM ini akan membagi *band* frekuensi ke dalam beberapa *sub-band* yang berdiri independen dan terisolasi secara spektral yang disebut *subchannelization*. Daya sinyal *sub-band* terpusat pada sebuah *bandwidth* yang sangat sempit, tiap *sub-band* hanya menduduki sebuah bagian-bagian kecil dari *band* frekuensi total dan *overlap* hanya terjadi dengan *sub-band* disebelahnya.

#### A. Blok Sistem Komunikasi OWDM Menggunakan Wavelet Packet [1]

Blok diagram dari sistem OWDM menggunakan *wavelet packet* yang di kerjakan dalam penelitian ini ditunjukkan pada Gambar 3.



Gambar 3. Diagram blok sistem komunikasi OWDM menggunakan *wavelet packet*

Pada Gambar 3, *generator* data pada *transmitter* akan membangkitkan bit-bit serial secara acak. Bit-bit serial ini merupakan data kirim yang berisi informasi untuk dikirimkan ke *receiver*. Selanjutnya, bit-bit serial tadi diteruskan ke blok *serial to paralel converter* untuk dilakukan konversi data biner serial menjadi data biner paralel dan juga membagi data serial berkecepatan tinggi menjadi data paralel berkecepatan rendah. Setelah semua data serial tadi dikonversi ke data paralel, selanjutnya diteruskan ke *mapper*. Di *mapper*, masing-masing bit-bit paralel tadi akan dimodulasikan sesuai jenis modulasi yang digunakan, dalam penelitian ini digunakan modulasi QPSK dan M-QAM. Hasil keluaran *mapper* tadi berupa simbol kompleks akan dimodulasikan kembali dengan *multi carrier modulation* (MCM) dalam hal ini *wavelet*

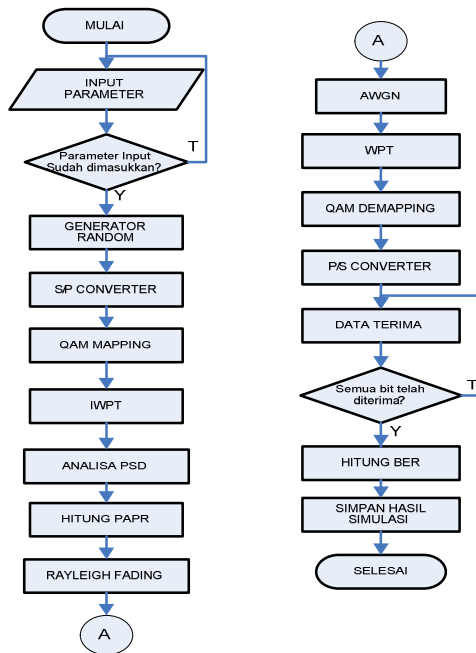
packet modulation (WPM) menuju blok *Inverse Wavelet Packet Transform* (IWPT).

Pada blok IWPT ini akan menghasilkan sinyal *multi-carier* yang saling *orthogonal* dan akan ditransmisikan melalui media transmisi/kanal. Sinyal transmisi tersebut akan mengalami distorsi oleh kanal *additive white Gaussian noise* (AWGN) dan kanal *multipath Rayleigh fading*. Pada *receiver*, sinyal yang telah terdistorsi tadi diterima oleh *Wavelet Packet Transform* (WPT) dan keluarannya menghasilkan simbol-simbol QPSK atau M-QAM kembali. Oleh *Demapper*, simbol-simbol tersebut didemodulasikan menjadi bit-bit paralel, dan proses terakhir pada blok *parallel to serial converter* menghasilkan bit-bit serial yang merupakan data terima.

Dari data terima inilah nantinya akan dibandingkan dengan data kirim untuk dilihat besarnya kesalahan bit yang terjadi karena pengaruh kanal transmisi yang digunakan.

**B. Diagram Alir Untuk Simulasi OOWDM menggunakan Wavelet Packet**

Diagram alir untuk simulasi dari pemodelan sistem OOWDM menggunakan *wavelet packet* adalah sebagai berikut :



Gambar 4. Diagram alir simulasi

Diagram alir pada simulasi OOWDM menggunakan *wavelet packet* ini digunakan untuk menjelaskan seluruh proses pemodelan dan proses analisa dari output yang akan diinginkan, seperti *Power spectral Density* (PSD), *Peak to Average Power Ratio* (PAPR) dan kinerja *Bit Error Rate* (BER) terhadap *Signal to Noise Ratio* (SNR) masing-masing untuk pengujian OOWDM dan ODFM, jenis *mother* dan *order wavelet* berbeda-beda, banyaknya jumlah *sub-band* dan jenis modulasi (QPSK dan M-Q-AM).

**C. Blok Pemancar Sistem OOWDM Menggunakan Wavelet Packed**

**1. Generator data**

Generator data membangkitkan data serial digital biner ‘0’ dan ‘1’ secara acak sebanyak jumlah bit yang diinginkan dimana probabilitas jumlah kemunculan bit ‘0’ dan ‘1’ sama besarnya.

Pada program Matlab dapat menggunakan fungsi *randint(1,jumlah\_bit,[0 1])*. Sementara itu, banyaknya bit yang dialokasikan pada setiap simbol OOWDM bergantung pada:

- a. skema modulasi yang digunakan.
- b. banyaknya *sub-carrier/sub-band* yang digunakan

**2. Serial to Paralel Converter**

*S/P Converter* merupakan blok yang berfungsi untuk mengubah deretan bit serial dari output generator data yang berupa vektor kolom menjadi data paralel. Perubahan bentuk serial menjadi bentuk paralel dilakukan dengan mengubah ukuran matrik dari baris menjadi kolom. Jumlah baris harus sesuai dengan jumlah *sub-carrier* yang akan digunakan pada sinyal OOWDM.

**D. Mapper**

Blok *signal mapper* merupakan suatu blok yang berfungsi untuk membentuk *symbol-stream* dari *bit-stream* hasil keluaran dari *S/P Converter*. *Bit-stream* ini akan dipetakan menggunakan skema modulasi QPSK atau M-

QAM yang pemetaan dan konstelasinya dilakukan berdasarkan *gray code*.

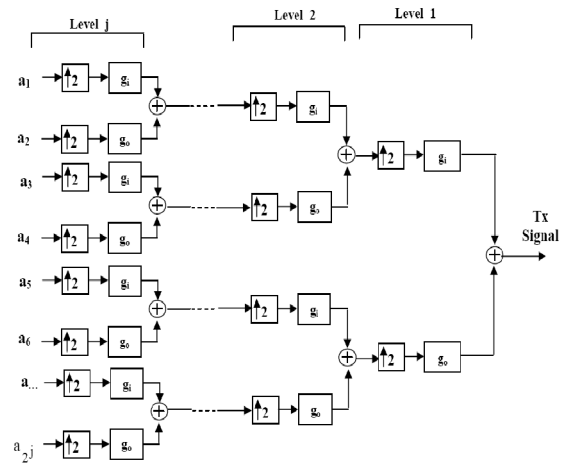
Pada penelitian ini akan disimulasikan *mapping* QPSK dan M-QAM untuk 16, dan 64 simbol yang artinya *mapper* sinyal akan memetakan 2 bit tiap satu simbolnya untuk QPSK serta 4 dan 6 bit untuk 16 dan 64 QAM. Setiap kombinasi bit data berkorespondensi secara unik dengan vektor IQ (*Inphase-Quadrature*). Pada program simulasi, blok ini direalisasikan menggunakan fungsi yang *non built-in* pada MATLAB.

E. *Invers Wavelet Packet Transform* [5]

*Invers Wavelet Packet Transform* (IWPT) merupakan blok yang berfungsi untuk mengubah simbol-simbol kompleks keluaran dari QPSK atau M-QAM tadi menjadi simbol-simbol OQWDM. Perubahan domain ini dilakukan dengan menggunakan teknik *Invers Wavelet Packet Transform* (IWPT) dengan menggunakan *teory bank filtering* yang mempunyai ukuran yang sama untuk setiap simbol QPSK atau M-QAM. Untuk setiap simbol tersebut akan memasuki satu *sub-band* IWPT saja dan tersebar di sejumlah *N-sub-band*.

Pada IWPT terjadi proses *recontruction/synthesis* membentuk sebuah sinyal sebagai penjumlahan dari  $M=2^j$  bentuk gelombang dengan jumlah level *J* tertentu.

Dalam penelitian ini akan dirancang IWPT untuk beberapa level dan jenis wavelet yang berbeda-beda. Misalkan jumlah level sebanyak 3 maka terdapat  $M=2^3=8$  *sub-band* yang digunakan untuk menerima masukan simbol yang telah dimapping sebelumnya. Adapun blok dan banyaknya *sub-band* IWPT ( $j=3$ ) yang akan dirancang adalah sebagai berikut :



Gambar 5. Diagram blok IWPT (*recontruction*) untuk  $j=3$

Tabel 2. Hubungan jumlah level dan jumlah sub-band yang akan dirancang

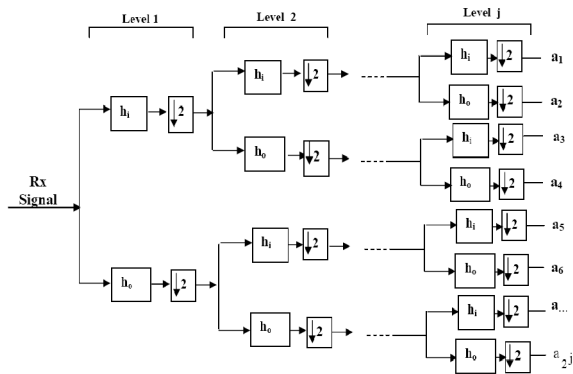
Kasus	Jumlah level	Jumlah <i>sub-band</i>
I	6	64
II	7	128
III	8	256

F. *Blok Penerima Sistem OQWDM Menggunakan Wavelet Packet*

1. *Wavelet Packet Transform*

*Wavelet Packet Transform* (WPT) merupakan blok yang berfungsi untuk mengubah simbol-simbol OQWDM yang telah sebelumnya di modulasi menggunakan IWPT menjadi simbol-simbol kompleks QPSK atau M-QAM kembali. Simbol-simbol OQWDM ini telah terkena distorsi karena harus terlebih dahulu melewati kanal. Sama seperti IWPT, WPT juga harus mempunyai jumlah *sub-band* dan jumlah level yang sama. Sehingga dalam implementasinya WPT harus menyesuaikan dengan jumlah *sub-band* dan level IWPT sewaktu proses di pengirim.

Dengan prinsip perancangan *sub-band*  $M=2^j$  maka dengan level *j* besarnya *M* dapat juga diketahui. Misalkan jumlah level sebanyak 3 maka terdapat  $M=2^3=8$  *sub-band* yang akan digunakan. Adapun blok WPT ( $j=3$ ) yang akan dirancang adalah sebagai berikut :[5]



Gambar 6. Diagram blok WPT (decomposition) untuk  $j=3$

2. Demapper

Pada demapper terjadi proses demapping QPSK dan M-QAM. Demapping merupakan proses yang berkebalikan dengan proses mapping.

Sinyal demapper akan merekonstruksi data dari sinyal yang ditransmisikan berdasarkan sinyal yang diterimanya. Blok demapping berfungsi untuk memetakan kembali simbol-simbol yang telah terkodekan menjadi urutan-urutan bit (bit-stream) sesuai dengan mapping di blok pemancar tadi. Pergeseran nilai bilangan kompleks ini dapat terjadi akibat distorsi pada kanal transmisi.

3. Paralel to Serial Converter

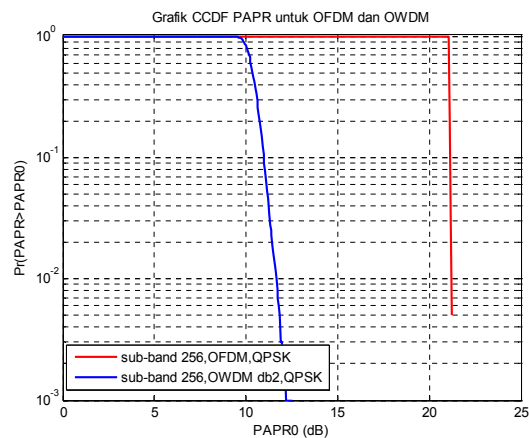
P/S Converter merupakan blok yang berfungsi untuk mengubah deretan bit paralel menjadi data serial. Data hasil keluaran dari demapping tadi masih berupa bit paralel sedangkan untuk data akhir diperlukan data dalam bentuk digital serial. Dengan kata lain P/S Converter melakukan konversi data biner digital pada setiap lengan paralel secara berurutan menjadi data biner serial. Perubahan bentuk paralel menjadi bentuk serial dilakukan dengan mengubah ukuran matrik dari kolom menjadi baris. Data terima serial inilah yang nantinya akan dibandingkan dengan generator random di pengirim untuk menentukan kinerja Bit Error Rate-nya.

IV. ANALISA DAN HASIL

Pengujian PAPR dilakukan pada OFDM dan OOWDM. Untuk simulasi OFDM dan OOWDM hanya dilakukan analisa untuk membandingkan besarnya PAPR antara OFDM dengan OOWDM untuk jenis mother wavelet, orde, panjang koefisien filter tertentu saja (dalam pengujian ini digunakan daubechie orde 2). Sedangkan untuk simulasi OOWDM sendiri, dilakukan analisa secara lebih mendalam untuk beberapa kasus pengujian dengan perbedaan parameter masukannya diantaranya perbedaan jenis mother, orde, panjang koefisien wavelet, jumlah sub-band, dan jenis modulasi. Jumlah data input yang dimasukkan sama besarnya untuk setiap simulasi sebesar  $10^5$  bit data.

A. Pengujian pada OFDM dan OOWDM

Pengujian ini bertujuan mengamati besarnya PAPR yang terjadi pada OFDM dan OOWDM. Simulasi dijalankan dengan jumlah sub-band 256, modulasi QPSK. OFDM menggunakan cyclix prefix 0,25 dan OOWDM menggunakan wavelet daubechies orde 2.



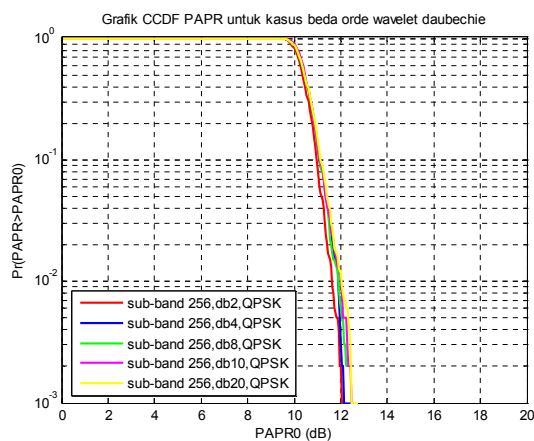
Gambar 7. Grafik CCDF PAPR OFDM dan OOWDM

Dari Gambar 7, besarnya PAPR antara OFDM dan OOWDM memberikan nilai yang berbeda-beda. Nilai CCDF PAPR sebesar  $10^{-3}$  didapat pada OFDM pada 21 dB, OOWDM db2 pada 12 dB. Dari nilai tersebut, OFDM

menghasilkan PAPR sangat besar dibandingkan OOWDM. Hal dikarenakan simbol-simbol kompleks dari OFDM banyak terdapat simbol-simbol dengan fasa koheren sehingga nilai PAPR juga menjadi membesar. Berbeda dengan OOWDM, dikarenakan setiap *sub-band* mempunyai *sub-carrier/wavelet* dengan skala dan pergeserannya yang sudah diatur dari *sub-band* ke-1 sampai *sub-band* ke-N, sehingga apabila dijumlahkan walaupun terdapat fasa koheren tetapi tidak terlalu menyebabkan PAPR menjadi besar. Dengan demikian teknik OOWDM dapat dipilih sebagai metode alternatif untuk mengatasi permasalahan besarnya PAPR pada teknik *multi-carrier* dibandingkan dengan teknik OFDM yang telah ada sebelumnya.

*B. Pengujian Beda Orde Wavelet/Panjang Filter pada OOWDM*

Pada kasus ini, besarnya PAPR diukur dengan membandingkan orde *wavelet* yang berbeda pada jumlah *sub-band* (level) yang sama dan modulasi QPSK. Simulasi yang dijalankan menggunakan *wavelet Daubechies* berorde 2, 4, 8, 10 dan 20 dengan panjang filter masing-masing 4, 8, 16, 20 dan 40 serta jumlah *sub-band* sebesar 256 (level 8) tetap untuk semua orde *wavelet*.



Gambar 8. Grafik CCDF PAPR OOWDM beda orde *doubechie*

Dari Gambar 8, penggunaan beda orde *wavelet* yang berbeda akan memberikan keluaran PAPR yang berbeda pula. Nilai

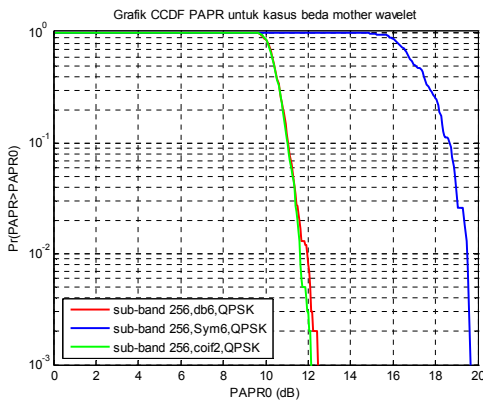
CCDF PAPR sebesar  $10^{-3}$  didapat pada db2 pada 12 dB, db4 pada 12,1 dB, dan db8, db10, db20 pada 12,3 dB. Dari nilai tersebut, db2 menghasilkan PAPR terkecil, dan nilai PAPR terbesar sama untuk db8, db10, db20. Hal tersebut terjadi disebabkan panjang koefisien yang berbeda-beda tiap orde-nya, akan menghasilkan simbol-simbol kompleks OOWDM yang berbeda pula.

Sebagai penjelasan, untuk setiap satu *sub-band*, jika kita menggunakan db2 dengan panjang filter 4 dan dikalikan dengan satu simbol QPSK saja maka akan dihasilkan 4 simbol-simbol kompleks baru yang bisa berbeda magnituda dan fasanya. Kita tahu simbol yang dikirimkan tidak hanya satu tetapi banyak jumlahnya sehingga akan dihasilkan sangat banyak sekali simbol-simbol kompleks yang baru tergantung panjang filternya dan setiap *sub-band* tersebut akan dijumlahkan simbol-simbol kompleksnya. Dalam penjumlahan simbol-simbol kompleks tersebut, bisa terdapat simbol dengan magnituda dan fasa yang koheren sehingga akhirnya akan muncul amplituda dengan level yang jauh lebih besar dari daya sinyalnya. Dengan demikian, semakin besar orde yang berarti semakin panjang filter koefisiennya yang akan digunakan dapat mengakibatkan nilai PAPR menjadi semakin besar.

*C. Pengujian Beda Mother Wavelet pada OOWDM*

Pada kasus ini, besarnya PAPR diukur dengan membandingkan jenis *mother wavelet* yang berbeda dengan panjang filter yang sama yaitu 12. Untuk memenuhi panjang filter yang sama besarnya, maka simulasi dijalankan menggunakan *Wavelet Daubechies* orde 6, *Symlet* orde 6, dan *Coiflet* orde 2. Jumlah *sub-band* yang digunakan sebesar 256 (level 8) tetap untuk semua *mother wavelet* dan modulasi QPSK.





Gambar 9. Grafik CCDF PAPR OWDM beda mother wavelet

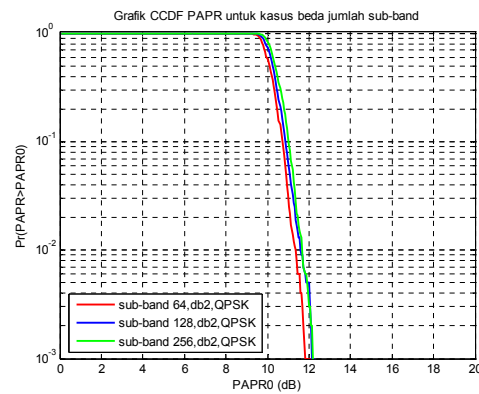
Dari Gambar 9, penggunaan beda *mother wavelet* yang berbeda akan memberikan keluaran PAPR yang berbeda pula. Nilai CCDF PAPR sebesar  $10^{-3}$  didapat pada db6 pada 12,4 dB, Sym6 pada 19,5 dB, dan coif2 pada 12,1 dB. Dari nilai tersebut, coif2 menghasilkan PAPR terkecil, dan nilai PAPR terbesar pada db6. Dengan *mother wavelet* yang berbeda, maka diatur supaya panjang koefisien filternya sama besar. Walaupun panjang filternya sama, tetapi nilai untuk setiap koefisiennya berbeda-beda tiap *mother wavelet* sehingga sama seperti pengujian pada beda orde wavelet *Daubechie* nantinya akan menghasilkan simbol-simbol kompleks OWDM baru. Sebagai penjelasan, untuk setiap satu *sub-band*, jika kita menggunakan db6 dan coif2 dengan panjang filter sama 12 dan dikalikan dengan satu simbol QPSK saja maka akan dihasilkan 24 simbol-simbol kompleks baru yang bisa berbeda magnituda dan fasanya tergantung nilai/bobot pada setiap koefisiennya.

Jumlah simbol kompleks OWDM ini dihasilkan bervariasi tergantung nilai koefisiennya. Nantinya semua simbol-simbol tersebut di jumlahkan untuk seluruh *sub-band*-nya. Dalam penjumlahan simbol-simbol kompleks tersebutlah bisa terdapat simbol dengan magnituda dan fasa yang koheren sehingga akhirnya akan muncul amplituda dengan level yang jauh lebih besar dari daya sinyalnya. Dengan demikian, selain ditentukan oleh panjangnya koefisien filter dari setiap

*wavelet*, juga ditentukan oleh nilai/ bobot pada setiap koefisiennya.

D. Pengujian Beda Jumlah Sub-band pada OWDM

Pada kasus ini, besarnya PAPR diukur dengan membandingkan jumlah *sub-band* yang berbeda dengan jenis *mother*, orde, dan panjang filter *wavelet* yang sama serta modulasi QPSK. Untuk memenuhi jenis *mother* dan panjang filter *wavelet* yang sama besarnya, maka simulasi dijalankan menggunakan *wavelet Daubechies* orde 2 yang berarti panjang filternya 4. Variasi *sub-band* yang digunakan adalah 64, 128 dan 256 *sub-band*.



Gambar 10. Grafik CCDF PAPR OWDM beda jumlah sub-band

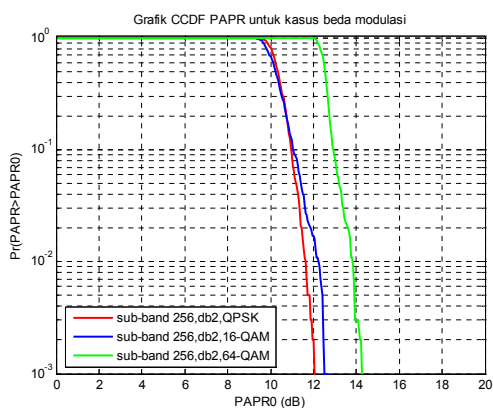
Dari gambar diatas, penggunaan jumlah *sub-band* yang berbeda akan memberikan keluaran PAPR yang berbeda pula. Nilai CCDF PAPR sebesar  $10^{-3}$  didapat pada *sub-band* 64, pada 11,8 dB, *sub-band* 128, pada 12,1 dB, dan *sub-band* 256, pada 12,2 dB. Untuk *Sub-band* 256 mempunyai nilai PAPR paling besar sedangkan untuk nilai PAPR terkecil dimiliki *sub-band* 64. Pada IWPT, simbol-simbol setiap *sub-band*-nya akan dijumlahkan dan menghasilkan deretan simbol-simbol kompleks baru. Hal ini memungkinkan dengan semakin banyaknya *sub-band*, berarti kemungkinan penjumlahan simbol-simbol yang koheren juga semakin besar. Modulasi masing-masing *sub-carrier* yang dilakukan dengan frekuensi yang berbeda

sehingga menyebabkan beberapa *sub-carrier* mempunyai fasa koheren yang pada akhirnya akan muncul amplituda dengan level yang jauh lebih besar dari daya sinyalnya.

Dengan nilai PAPR yang besar akan menyebabkan sistem membutuhkan komponen sistem yang memiliki daerah linear yang besar untuk mengakomodasi amplituda sinyal tersebut. Jika hal ini tidak terpenuhi, maka akan terjadi distorsi non linear dari bentuk gelombang yang akan menyebabkan *sub-carrier* menjadi tidak *orthogonal* dan pada akhirnya kondisi ini akan menurunkan performansi. Dengan demikian, semakin banyak jumlah *sub-band* yang digunakan akan mengakibatkan nilai PAPR menjadi semakin besar.

*E. Pengujian Beda Jenis Modulasi pada OWDM*

Dalam kasus ini, besarnya PAPR diukur dengan membandingkan jenis modulasi yang berbeda dengan jenis *mother*, orde, dan panjang filter *wavelet* yang sama. Untuk memenuhi jenis *mother* dan panjang filter *wavelet* yang sama besarnya, maka simulasi dijalankan menggunakan *wavelet Daubechies* orde 2 yang berarti panjang filternya 4. Sistem menggunakan jumlah *sub-band* sebanyak 256. Variasi modulasi yang digunakan adalah QPSK dengan jumlah bit yang disimbolkan adalah 2, 16-QAM dengan jumlah bit yang disimbolkan adalah 4, dan 64-QAM dengan jumlah bit yang disimbolkan adalah 6.



Gambar 11. Grafik CCDF PAPR OWDM beda jenis modulasi

Dari Gambar 11, penggunaan jenis modulasi yang berbeda akan memberikan keluaran PAPR yang berbeda pula. Nilai CCDF PAPR sebesar  $10^{-3}$  didapat pada modulasi QPSK pada 12 dB, modulasi 16-QAM pada 12,5 dB dan modulasi 64-QAM pada 14,3 dB. Dari nilai tersebut, modulasi QPSK menghasilkan PAPR terkecil, diikuti 16-QAM dan terbesar pada 64-QAM. Untuk jumlah bit yang tetap dan diimplementasikan pada lengan paralel yang sama, akan menghasilkan banyaknya jumlah simbol yang berbeda-beda tergantung jenis modulasinya.

Untuk penggunaan QPSK, semua bit yang telah dibangkitkan akan dijadikan satu simbol untuk setiap dua bitnya sehingga jumlah simbol yang dihasilkan akan lebih banyak dibandingkan modulasi lainnya. Simbol yang banyak akan menghasilkan kemungkinan penjumlahan simbol-simbol yang koheren juga semakin besar, sehingga PAPR seharusnya menjadi paling besar, tetapi pada kenyataannya PAPR pada QPSK adalah yang terkecil. Ternyata perhitungan dengan jumlah simbol, belum memenuhi perhitungan PAPR sebenarnya, untuk itu PAPR dilakukan dengan perhitungan rata-rata magnituda per simbolnya.

Dari segi perhitungan rata-rata magnituda per jumlah simbolnya, nanti akan dibandingkan dengan magnituda terbesarnya sehingga didapatkan nilai PAPR yang berbeda-beda. QPSK merupakan modulasi dengan nilai PAPR terkecil. Pada QPSK, simbol yang dihasilkan paling banyak, tetapi besarnya magnitudanya sama disetiap kuadrannya, dan jika diambil nilai rata-rata magnituda per jumlah simbolnya adalah yang paling kecil. Sedangkan pada 64-QAM, simbol yang dihasilkan lebih sedikit dan nilai magnitudanya ada yang besar dan kecil untuk setiap simbolnya (beda level magnituda pada QAM), sehingga jika diambil rata-rata magnituda per jumlah simbolnya menjadi sangat besar. Sehingga dari penjelasan ini disimpulkan bahwa PAPR dengan modulasi yang berbeda ditentukan oleh rata-rata magnituda per jumlah simbolnya dengan

magnituda puncak, semakin besar nilai perbandingannya maka PAPR menjadi semakin besar atau sebaliknya.

## V. KESIMPULAN

Dari hasil simulasi dan analisa yang telah dilakukan maka didapatkan beberapa kesimpulan sebagai berikut :

1. Pada pengujian OFDM dan OWDM, PAPR yang dihasilkan paling besar oleh OFDM CP 0,25 dibandingkan OWDM db2, sedangkan untuk kinerja BER nya, OFDM sedikit lebih baik dibandingkan OWDM db2.
2. Pada pengujian OWDM dengan beda orde *Wavelet Dubechies* yang berbeda, PAPR yang dihasilkan semakin besar dengan semakin bertambahnya orde *Wavelet Dubechies* (panjang filter koefesien).
3. Pada pengujian OWDM dengan beda *mother wavelet* yang berbeda, PAPR yang dihasilkan terbesar pada Sym6, diikuti db6 dan terkecil pada coif2. Dengan panjang koefesien filter yang sama dari setiap *wavelet*, maka sistem dianalisa dengan nilai/ bobot pada setiap koefesienya.
4. Pada pengujian OWDM dengan beda jumlah *sub-band* yang berbeda, PAPR yang dihasilkan akan membesar berbanding lurus dengan banyaknya jumlah *sub-band* yang digunakan.
5. Pada pengujian OWDM dengan beda jenis modulasi yang berbeda, PAPR yang dihasilkan terbesar pada 64-QAM, diikuti 16-QAM dan terkecil pada QPSK.

## REFERENSI

- [1] Antony Jamin, and Petri, M., "Wavelet Packet Modulation for Wireless Communication", *Wireless Communications and Mobile Computing Journal*, March 2005, Vol. 5, ISSUE 2.
- [2] Elysabeth. 2008."Tugas Akhir: Analisa Performansi Discrete Wavelet Multitone (DWMT) Pada VDSL". Departemen Teknik Elektro. IT Telkom Bandung.
- [3] Gautier,M and J.Lienard," PAPR Analysis in Wavelet Packet Modulation", France Telecomm R&D and GIPSA-Lab, France.
- [4] Hara,S and Ramjee Prasad," Multicarrier Techniques for 4G Mobile Communications", Boston : Artech House, London, 2003.
- [5] Hasen, Fadel.S, "The Performance of Orthogonal Wavelet Division Multiplexing (OWDM) in Flat Rayleigh Fading Channel", *Journal of Engineering and Development*, Vol.12, No.1, March 2008 pp.131-147.
- [6] Karina,A 2008." Analisis dan Simulasi Pengaruh Penggunaan Power Loading terhadap PAPR pada Sistem OFDM". Departemen Teknik Elektro. IT Telkom Bandung.
- [7] Krismawan, I.M.P. 2008." Tugas Akhir: Deneosing Pada Sinyal Bicara Menggunakan Wavelet Packet Transform dan Teager Energy Operator". Departemen Teknik Elektro. IT Telkom Bandung.
- [8] Manglani.M.J. 2001,"Wavelet Modulation and rayleigh Fading Channels", Virginia Polytechnic Institute and State University. Blacksburg, Virginia.
- [9] Rappaport, Theodor S., "*Wireless Communcation Principles and Practice*", Prentice Hall, 1996.
- [10] Richard van Nee, Ramjee Prasad, "OFDM For Wireless Multimedia Communications ". Boston : Artech House, 2000
- [11] Santoso,W. 2008." Tugas Akhir: Reduksi PAPR Menggunakan Selected Mapping Dengan Cyclic Coding Pada Sistem OFDM". Departemen Teknik Elektro. IT Telkom Bandung.
- [12] Strang. G and Truong Nguyen, "*Wavelets and Filter bank*", Wellesley-Cambridge Press, 1997.