

Identifikasi dan Analisis Similaritas *Bacillus thuringiensis* Isolat Lokal Jawa Timur yang Berpotensi Mengendalikan Pertumbuhan Larva *Aedes aegypti*

Sela Ayu Rohmanita^{1)*}, Tri Ardyati¹⁾, Zulfaidah Penata Gama²⁾, Nobukazu Nakagoshi²⁾

¹⁾ Jurusan Biologi, Fakultas Matematika dan Ilmu Pengetahuan Alam, Universitas Brawijaya, Malang

²⁾ Graduate School for International Development and Cooperation (IDEC), Hiroshima University, Japan

Alamat korespondensi: selaayurohmanita@gmail.com

ABSTRAK

Jawa Timur merupakan daerah yang memiliki kasus demam berdarah tertinggi di Indonesia. Salah satu agen hayati pengendali vektor virus demam berdarah adalah *Bacillus thuringiensis*, namun penelitian terkait *B. thuringiensis* isolat lokal asal Jawa Timur belum banyak diungkap. Penelitian ini bertujuan untuk mendapatkan *B. thuringiensis* isolat lokal Jawa Timur yang berpotensi mengendalikan larva *Aedes aegypti* serta mengetahui karakter dan similaritas fenotip antar isolat tersebut dengan *B. thuringiensis* acuan (Bti.HD567). Tahapan penelitian meliputi isolasi *B. thuringiensis* dari sedimen dan air dengan menggunakan media selektif *B. thuringiensis*, karakterisasi fenotip berdasarkan morfologi koloni dan morfologi sel (pewarnaan Gram dan endospora), serta uji toksisitas dari masing-masing isolat *B. thuringiensis* terhadap larva *A. aegypti*. Data hasil uji toksisitas selanjutnya diseleksi untuk mendapatkan isolat-isolat yang berpotensi tinggi dalam mengendalikan larva *A. aegypti* yang kemudian dianalisis menggunakan analisis ragam (ANOVA). Isolat yang berpotensi tinggi dalam mengendalikan larva *A. aegypti* diidentifikasi dengan API 50 CHB, kemudian dibuat dendogram dengan menggunakan CLAD97. Isolat-isolat yang memiliki potensi tinggi dalam membunuh larva *A. aegypti* yaitu Mdn1.Tk2, SK.T, Pb2.T, W.Swh.S.K2, K.K1.S.K2, dan Jmbr1.T. Berdasarkan dendogram terdapat tiga kelompok yaitu kelompok 1 (Mdn1.Tk2, K.K1.S.K2), 2 (SK.T, Pb2.T dan W.Swh.S.K2) dan 3 (Jmbr1.T). Isolat Mdn1.Tk2 dan K.K1.S.K2 identik dengan Bti.HD567 (100 %), sedangkan SK.T, Pb2.T, dan W.Swh.S.K2 merupakan Genus *Bacillus* (98,3 %). Isolat Jmbr1.T tidak termasuk Genus *Bacillus*.

Kata Kunci: *Aedes aegypti*, analisis similaritas, *Bacillus thuringiensis*, isolat lokal Jawa Timur.

ABSTRACT

East Java is an area having the highest case of dengue fever in Indonesia. One of the biological control agent vector of dengue virus is *Bacillus thuringiensis*. However, local isolates of *B. thuringiensis* from East Java has not been explored. The objective of study was to obtain *B. thuringiensis* local isolates from East Java potentially control *A. aegypti* larvae and to study the characters of those isolate and their phenotypic similarities among the isolates obtained with *B. thuringiensis* reference (Bti.HD567). This research contain some step: isolation of *B. thuringiensis* from sediment and water using selective media for *B. thuringiensis*, phenotypic characterization based on colony morphology and cell morphology (Gram staining and endospore), and toxicity assay of each isolate of *B. thuringiensis* against *A. aegypti* larvae. Toxicity assay data then be selected to obtain high potency of isolate in controlling *A. aegypti* larvae and analyzed using analysis of variance (ANOVA). Isolates having high potency to control *A. aegypti* larvae were identified with the API 50 CHB and then dendogram was constructed using CLAD97. Isolates with high potency to kill *A. aegypti* larvae were Mdn1.Tk2, SK.T, Pb2.T, W.Swh.S.K2, K.K1.S.K2, and Jmbr1.T. Based on the dendogram resulted three groups of *Bacillus*: group 1 (Mdn1.Tk2, K.K1.S.K2), group 2 (SK.T, Pb2.T and W.Swh.S.K2) and group 3 (Jmbr1.T). Mdn1.Tk2 and K.K1.S.K2 isolates 100 % identic to *Bacillus thuringiensis* (Bti.HD567), isolates SK.T, Pb2.T, and W.Swh.S.K2 were in the Genus of *Bacillus* (98.3%). However Jmbr1.T isolate excluded from Genus of *Bacillus*.

Keyword: *Aedes aegypti*, similarity analysis, *Bacillus thuringiensis*, local isolates of East Java.

PENDAHULUAN

Penyakit demam berdarah dengue atau Dengue Haemorrhagic Fever (DHF) merupakan

salah satu penyakit menular yang sampai saat ini masih menjadi masalah kesehatan masyarakat di Indonesia. Penyakit DBD disebabkan oleh virus dengue yang ditularkan oleh nyamuk *Aedes*

aegypti. [1]. *Aedes aegypti* merupakan jenis nyamuk yang mempunyai distribusi kosmotropikal dan pola penyebaran paling luas di Indonesia serta sebagai vektor utama penyakit DBD. [2]. Berdasarkan data Kemenkes RI (2012) Propinsi Jawa Timur merupakan daerah dengan jumlah kasus DBD tertinggi di Indonesia yaitu 3.152 kasus. Adanya masalah tersebut, maka perlu adanya suatu tindakan dalam pengendalian vektor *dengue*.

Pengendalian vektor virus *dengue* dapat dilakukan secara kimiawi dengan penggunaan insektisida, namun penggunaan bahan kimia secara berlebihan dapat membunuh musuh alami dan organisme lain yang bukan sasaran, sehingga perlu adanya suatu perubahan strategi yang lebih mengutamakan keamanan lingkungan [3]. Salah satu cara yang dapat dilakukan untuk memberantas nyamuk serta bersifat aman bagi lingkungan adalah dengan menggunakan musuh alami *A. aegypti*, yaitu *Bacillus thuringiensis* [4]. *Bacillus thuringiensis* diketahui efektif dalam mengendalikan pertumbuhan *A. aegypti* dan bersifat spesifik, artinya aman bagi manusia dan organisme bukan sasaran [3].

Penelitian tentang toksisitas *Bacillus thuringiensis* telah banyak dilakukan. Hasil dari beberapa penelitian menunjukkan bahwa terdapat karakter fenotip yang berbeda pada setiap isolat *B. thuringiensis* yang ditemukan. Penelitian ini dilakukan untuk mendapatkan isolat *B. thuringiensis* isolat lokal Jawa Timur yang berpotensi tinggi dalam membunuh larva *A. aegypti*, dan mengetahui similaritas fenotip diantara isolat-isolat *B. thuringiensis* yang didapatkan, serta membandingkan isolat *B. thuringiensis* yang didapatkan dengan *B. thuringiensis* acuan.

METODE PENELITIAN

Penelitian ini dilakukan bulan Juni 2012 sampai dengan Mei 2013. Pengambilan sampel dilaksanakan di beberapa lokasi di Jawa Timur yang terkena wabah DBD berdasarkan data Dinkes (2012). Analisis sampel dilaksanakan di Laboratorium Mikrobiologi dan pemeliharaan larva *A. aegypti* dilaksanakan di Laboratorium Ekologi dan Diversitas Hewan, Jurusan Biologi, Fakultas Matematika dan Ilmu Pengetahuan Alam, Universitas Brawijaya, Malang.

Pengambilan sampel. Sampel tanah diambil pada kedalaman 0-10 cm dari sedimen

tanah. Masing-masing sampel tersebut dimasukkan ke dalam kantong plastik. Sedangkan sampel air diambil dari permukaan air dan dimasukkan ke dalam botol kultur. [5].

Isolasi bakteri. Sampel tanah ditimbang sebanyak 25 g (berat basah), sedangkan sampel air sebanyak 25 ml. Setiap sampel dimasukkan ke dalam 225 ml larutan NaCl 0,85 %. Dipanaskan pada suhu 80 °C selama 15 menit. Dilakukan seri pengenceran 10^{-1} sampai 10^{-6} dengan menggunakan larutan NaCl 0,85 %. Suspensi dari masing-masing pengenceran diambil sebanyak 0,1 ml kemudian diinokulasikan ke dalam cawan petri yang berisi media selektif *B. thuringiensis* (3 g glukosa, 2 g $(\text{NH}_4)_2\text{SO}_4$, 2 g *yeast extract*, 0,5 g $\text{K}_2\text{HPO}_4 \cdot 3\text{H}_2\text{O}$, 0,2 g $\text{MgSO}_4 \cdot 7\text{H}_2\text{O}$, 0,08 g $\text{CaCl}_2 \cdot 2\text{H}_2\text{O}$, 0,05 g $\text{MnSO}_4 \cdot 4\text{H}_2\text{O}$, 15 g Agar dalam 1000 ml akuades) secara *pour plate*. Diinkubasi selama \pm 72 jam pada suhu 30 °C. Setiap isolat yang tumbuh dimurnikan dengan metode *streak plate* secara kuadran. Setiap jenis koloni (*single colony*) diambil sebanyak satu oose kemudian diinokulasikan ke dalam media selektif *B. thuringiensis* dan diinkubasi selama \pm 48-72 jam pada suhu 30 °C. Isolat disimpan dalam media *NA* miring pada suhu 4 °C. [6,7, 8,].

Pengamatan morfologi. Morfologi yang diamati meliputi koloni tunggal dan sel. Koloni tunggal yang diamati meliputi warna, permukaan, struktur dalam, dan struktur tepi koloni, sedangkan pengamatan morfologi sel dilakukan dengan cara pewarnaan Gram dan endospora (metode Schaeffer-Fulton).

Pemeliharaan larva nyamuk *A. aegypti*. Larva *A. aegypti* yang digunakan untuk uji toksisitas merupakan keturunan F2, yang sebelumnya telah diaklimatisasi pada lingkungan baru (laboratorium). Telur yang diperoleh dari Dinas Kesehatan Provinsi Surabaya ditetaskan dalam bak plastik yang telah diisi dengan air sumur sebanyak $\frac{3}{4}$ tinggi bak. Selama proses penetasan dilakukan pengamatan dan penyinaran dengan lampu listrik (40 watt). Larva diberi pakan *dog feed*. Pupa dimasukkan ke dalam *Barraub box* hingga menjadi nyamuk dewasa dan menghasilkan telur (F2). [9].

Uji toksisitas *B. thuringiensis* terhadap larva *A. aegypti*. Isolat diinokulasikan dalam 50 ml *NB*. Inokulum diinkubasi dalam suhu 30 °C, 120 rpm selama 72 jam dan dilakukan sampling

pada inkubasi 24, 48, dan 72 jam. Inokulum dari masing-masing sampling tersebut diambil sebanyak 5 ml dan dimasukkan pada masing-masing cawan petri yang berisi air sumur 45 ml. Kemudian masing-masing cawan petri ditambahkan sebanyak 20 ekor larva nyamuk *A. aegypti* instar III. Larva diberi makanan yaitu *dogfeed*, sedangkan kontrol digunakan 20 larva nyamuk *A. aegypti* instar III tanpa ditambahkan suspensi *B. thuringiensis*. Pengamatan dilakukan dengan menghitung jumlah kematian larva dalam 24, 48, dan 72 jam. [9].

Uji biokimia. Isolat yang berpotensi tinggi dalam mengendalikan larva *Aedes aegypti* dilakukan uji biokimia. Uji biokimia pada penelitian ini menggunakan API 50 CHB dan uji biokimia tambahan (VP dan katalase).

Klasifikasi berdasarkan nilai similaritas sifat-sifat fenotip. Data hasil karakteristik fenotip dengan tanda plus (+) dan tanda minus (-), dikompilasi menggunakan Microsoft Excel. Data yang memiliki nilai (+) diubah menjadi 1 dan nilai (-) menjadi 0 (secara numerik). Data yang telah diubah tersebut kemudian diolah menggunakan CLAD97 untuk mengkonstruksikan dendrogram yang mencerminkan klasifikasi OTU (Operational Taxonomical Unit) berdasarkan nilai indeks similaritas (Sjk). [10]. Algoritma yang digunakan yaitu UPGMA (*Unweight Pair Group Method with Averages*). Karakter fenotip yang digunakan dalam analisis ini minimal 50 karakter dan maksimal 200 karakter. [11].

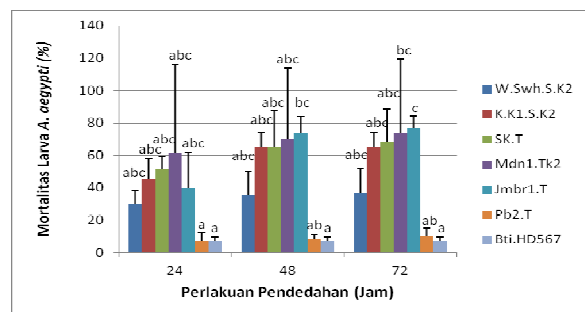
HASIL DAN PEMBAHASAN

Hasil isolasi bakteri dari sampel sedimen dan air dari beberapa kota di Jawa Timur yang terkena wabah demam berdarah diperoleh 16 isolat. Isolat-isolat tersebut memiliki kemiripan fenotip dengan *B. thuringiensis* berdasarkan morfologi koloni dan sel.

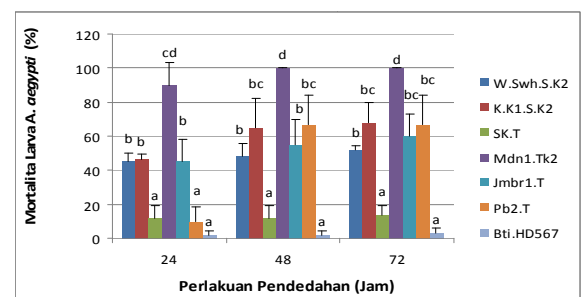
Isolat bakteri yang berpotensi tinggi dalam mengendalikan pertumbuhan larva *A. aegypti*. Berdasarkan hasil uji toksisitas yang dilakukan, didapatkan dua isolat yaitu Pb2.T, dan Jmbr1.T dan empat isolat dari hasil penelitian Tripisila (2013) dan Pratiwi (2013) yaitu Mdn1.Tk2, SK.T, W.Swh.S.K2, dan K.K1.S.K2 yang berpotensi tinggi dalam mengendalikan larva *Aedes aegypti* (lebih dari 50 %). Semua

isolat berpotensi tinggi mengendalikan pertumbuhan larva *A. aegypti* pada pendedahan 72 jam, namun setiap isolat memiliki waktu inkubasi yang berbeda-beda. Waktu inkubasi menunjukkan waktu untuk memproduksi toksin pada isolat-isolat tersebut.

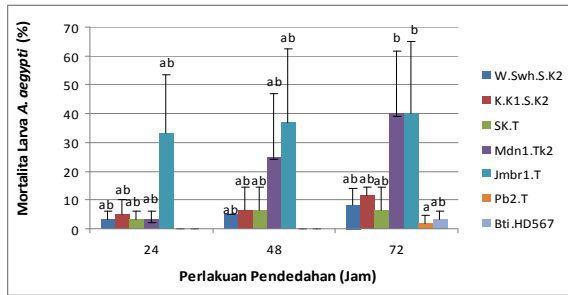
Isolat Sk.T dapat membunuh larva pada waktu inkubasi 24 jam yaitu sekitar 68 % (Gambar 1). Isolat Mdn1.Tk2, Jmbr1.T, dan K.K1.S.K2 dapat membunuh larva lebih dari 50 % pada waktu inkubasi 24 (Gambar 1) dan 48 jam (Gambar 2), namun isolat Jmbr1.T lebih berpotensi membunuh larva *A. aegypti* pada waktu inkubasi 24 jam yaitu sekitar 76%, sedangkan Mdn1.Tk2 dan K.K1.S.K2 lebih berpotensi membunuh larva pada waktu inkubasi 48 jam yaitu 100 % (Mdn1.Tk2), dan 68 % (K.K1.S.K2). Isolat Pb2.T dan W.Swh.S.K2 memiliki potensi membunuh tertinggi pada waktu inkubasi 48 jam yaitu 66% (Pb2.T) dan 51% (W.Swh.S.K2) (Gambar 3). Isolat Bti-HD567 pada penelitian ini hanya dapat membunuh larva paling banyak sekitar 6 % pada waktu inkubasi 24 jam pada pendedahan 48 jam. Berdasarkan penelitian ini, semua isolat mengalami penurunan efektivitas toksisitas pada waktu inkubasi 72 jam.



Gambar 1. Persentase mortalitas larva nyamuk *A. aegypti* oleh perlakuan isolat lokal Jawa Timur dan Bti. HD567 pada waktu inkubasi 24 jam.



Gambar 2. Persentase mortalitas larva nyamuk *A. aegypti* oleh perlakuan isolat lokal Jawa Timur dan Bti. HD567 pada waktu inkubasi 48 jam.



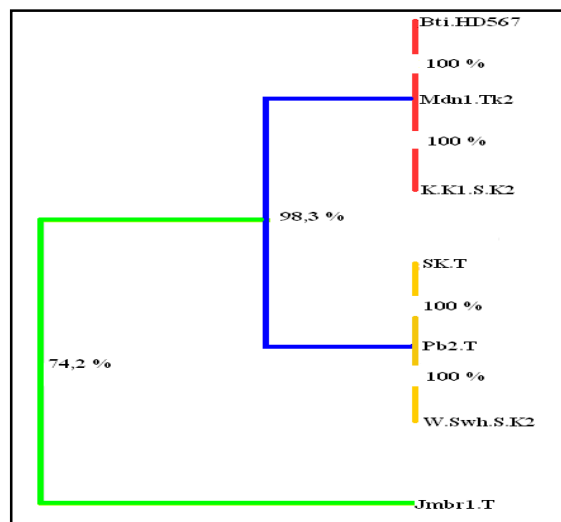
Gambar 3. Persentase mortalitas larva nyamuk *A. aegypti* oleh perlakuan isolat lokal Jawa Timur dan Bti. HD567 pada waktu inkubasi 72 jam.

Perbedaan tingkat efektivitas antarisolat dapat disebabkan oleh karakteristik genetik bakteri. Bakteri yang kurang efektif dalam membunuh larva dimungkinkan kristal toksin yang dihasilkan kurang cocok dengan reseptor dalam saluran pencernaan larva *A. aegypti*, sehingga kelarutan kristal rendah dan kematian larva juga rendah. [12]. Nilai mortalitas larva yang sangat rendah pada isolat Bti-HD567 (acuan) dapat disebabkan karena adanya penurunan efektivitas toksisitas dari isolat tersebut. Penyimpanan dan subkultur dari isolat tersebut selama beberapa kali mengakibatkan penurunan potensi dari bakteri tersebut. [7].

Setiap isolat membutuhkan waktu inkubasi yang berbeda-beda dalam mengendalikan pertumbuhan larva nyamuk. Isolat Jmbr1.T dan SK.T lebih berpotensi mengendalikan pertumbuhan larva nyamuk pada waktu inkubasi 24 jam, sedangkan isolat Mdn1.Tk2, Pb2.T, W.Swh.S.K2, dan K.K1.S.K2 lebih berpotensi mengendalikan pertumbuhan larva pada waktu inkubasi 48 jam. Isolat yang berpotensi tinggi dalam mengendalikan pertumbuhan larva *A. aegypti* pada waktu inkubasi 24 jam dimungkinkan menggunakan β -eksotoksin karena β -eksotoksin diproduksi dan dikeluarkan selama pertumbuhan vegetatif, sedangkan isolat yang memiliki potensi tinggi mengendalikan pertumbuhan larva *A. aegypti* pada waktu inkubasi 48 jam menggunakan δ -endotoksin karena toksin tersebut hanya diproduksi pada saat fase sporulasi. *Bacillus thuringiensis* dapat memproduksi toksin berupa β -eksotoksin dan δ -endotoksin. Beta eksotoksin hanya diproduksi oleh strain *B. thuringiensis* yang memiliki *plasmid coding* untuk δ -endotoksin. [13].

Similaritas fenotip antara isolat *B. thuringiensis* yang didapatkan dengan isolat acuan. Hasil uji toksisitas diperoleh enam isolat

yang memiliki potensi dalam membunuh larva nyamuk yaitu Mdn1.Tk2 (Madiun), Sk.T (Lamongan), Jmbr1.T (Jember), Pb2.T (Probolinggo) W.Swh.S.K2, dan K.K1.S.K2 (Nganjuk). Berdasarkan morfologi koloni dan sel, semua isolat tersebut memiliki karakter yang hampir sama, sedangkan hasil identifikasi dengan menggunakan uji biokimia, semua isolat tersebut memiliki karakter fenotip yang berbeda-beda. Data karakter dari semua isolat tersebut dapat digunakan untuk analisis similaritas fenotip (fenetik).



Gambar 4. Dendrogram yang menunjukkan hubungan similaritas antarisolat lokal Jawa Timur yang berpotensi membunuh larva nyamuk *A. aegypti* dan Bti.HD567.

Berdasarkan dendrogram (Gambar 4) menunjukkan bahwa persentase similaritas fenotip isolat Mdn1.Tk2 dan K.K1.S.K2 dengan Bti.HD567 sebesar 100 %. Isolat SK.T, Pb2.T dan W.Swh.S.K2 memiliki nilai similaritas sebesar 100% yang menunjukkan bahwa isolat tersebut satu strain. Ketiga isolat tersebut (SK.T, Pb2.T dan W.Swh.S.K2) memiliki nilai similaritas dengan Bti.HD567 sebesar 98,3 % yang menunjukkan bahwa isolat tersebut satu Genus dengan Bti.HD567 yaitu Genus *Bacillus*. Isolat Jmbr1.T dengan Bti.HD567 memiliki nilai similaritas sebesar 74,2 % yang menunjukkan bahwa isolat tersebut bukan Genus *Bacillus*.

Matriks kesamaan (*similarity matrix*) merupakan suatu hal dimana bakteri dengan tingkat kesamaan yang tinggi dikelompokkan bersama dalam fenon (phenons), dan perbedaan (significance) fenon tidak selalu jelas terlihat. [14]. Metode pengklasifikasian dari ciri-ciri

morfologi yang sederhana belum dapat menggambarkan adanya hubungan kekerabatan hingga tingkat genus. Penelitian ini hanya menunjukkan adanya tingkat keberagaman karakter fenotip isolat. [15].

KESIMPULAN

Didapatkan dua isolat lokal Jawa Timur yang berpotensi tinggi dalam mengendalikan larva nyamuk *A. aegypti* lebih dari 50 % yaitu Jmbr1.T dan Pb2.T, serta empat isolat dari peneliti lain dalam tim yaitu Mdn1.Tk2, SK.T, W.Swh.S.K2, dan K.K1.S.K2. Isolat Mdn1.Tk2 dan K.K1.S.K2 merupakan satu strain dengan Bti.HD567 (100 %), sedangkan SK.T, Pb2.T, dan W.Swh.S.K2 merupakan Genus *Bacillus* (98,3 %). Isolat Jmbr1.T tidak termasuk genus *Bacillus*.

UCAPAN TERIMAKASIH

Terimakasih kepada Ibu Zulfaidah Penata Gama, S.Si., M.Si yang telah membiayai penelitian ini, serta pihak-pihak yang telah mendukung terselesainya penulisan ini.

DAFTAR PUSTAKA

- [1] Becker, N. and J. Margalit. 1993. Uses of *Bacillus thuringiensis israelensis* against Mosquitoes and Black Flies. John Wiley and Sons. England.
- [2]. Russel R.C.. 1996. A Colour Photo Atlas of Mosquitoes of Southern Australia. Departement of Medical Entomology, Westmead Hospital and the University of Sydney.
- [3] Bellows, T. S. and T. W. Fisher. 1999. Handbook of Biological Control. Principles and Applications of Biological Control. Academic Press. New York.
- [4] Dulmage, H. T., J. A. Corea, and G. G. Morales. 1990. Potential for Improved Formulation of *Bacillus thuringiensis israelensis* through Standarization and Fermentation Development dalam H. de Barjac and D. J. Surtherland (editor). Bacterial Control of Mosquitos and Blackfleis : Biochemistry, Genetic and Application of *Bacillus thuringiensis israelensis* & *Bacillus sphaericus*. Rotgers University Press. New Brunswick.
- [5] Yasin, N. dan Purnomo. 2004. Isolasi *Bacillus thuringiensis* dari Tanah Hutan Damar di Lampung dan uji Toksisitasnya terhadap Ulat Kubis (*Plutella xylostella l.*). Laporan Hasil Penelitian. Fakultas Pertanian Universitas Lampung. Bandar Lampung.
- [6] Atlas, R. M. 2004. Microbiology: Fundamentals and Applications. 2nd Edition. McMillan Publ. Co. New York.
- [7] Gama, Z. P. dan U. Marwati. 2005. Seleksi Strain *Bacillus thuringiensis* Isolat Sumenep yang paling Potensial sebagai Agen Pengendali Larva Nyamuk *A. aegypti*. *Natural* 9 (1): 1-5.
- [8] Chatterjee, S. N., T. Bhattacharya, T. K. Dangar and G. Chandra. 2007. Ecology and Diversity of *Bacillus thuringiensis* in Soil Environment. *African J. Biotechnol.* 6 (13): 1587-1591.
- [9] Gama, Z. P. 1998. Potensi Patogenitas *Bacillus thuringiensis* var.*israelensis* serotype H-14 dan *Bacillus thuringiensis* isolat Madura terhadap Larva Nyamuk. Laporan Penelitian Jurusan Biologi FMIPA, Universitas Brawijaya. Malang.
- [10] Booch, G. 1994. Object-Oriented Analysis and Design with Application. The Benjamin/Cummings Publishing company, Inc. California.
- [11] Rahardi, B., E. L. Arumingtyas, and W. Firdaus. 2012. Constructing Phenetic and Phylogenetic Relationship Using Clad'97. *J.Trop.Life.Science.*2(1): 15-20.
- [12] Sukmawaty, D. 2005. Seleksi Isolat *Bacillus thuringiensis* Isolat Sumenep Madura yang Berpotensi sebagai Pengendali Nyamuk *Aedes aegypti*, Jurusan Biologi, Fakultas MIPA, Universitas Brawijaya. Malang. Skripsi.
- [13] Levinson, B., K. Kayan, S. Chiu, T. Currier, and J. M. Gonzalez. 1990. Identification of β -exotoxin, and a new exotoxin in *Bacillus thuringiensis* by using high-performance liquid chromatography. *J. Bacteriol.* 72: 3172-3179.
- [14] Priest, F and B. Austin. 1993. Modern Bacterial Taxonomy Second Edition. Champman dan Hall: London.
- [15] Head, G., Brown, C.R., Groth, M.E., and Duan, J. 2001. Cry1Ab Protein Levels in Phytophagous Insects Feeding on Transgenic Corn: Implications for Secondary Exposure Risk Assessment. *Entomol. Exp. Appl.*, 99: 37-45.