

APLIKASI TEKNOLOGI ZIGBEE PADA SISTEM DETEKTOR KEBAKARAN PADA RUMAH SUSUN

Oleh:

Fardhan Arkan¹, zaini²

Mahasiswa Pascasarjana Teknik Elektro Universitas Andalas Padang¹,
Dosen Pascasarjana Teknik Elektro Universitas Andalas Padang²

Abstrak

Api merupakan salah satu bencana yang sering mengarah pada sejumlah besar kerugian material dan korban jiwa. Hal ini sebagian disebabkan oleh kurangnya alat dukungan yang diberikan oleh bangunan tempat tinggal. Ada dua jenis sistem proteksi kebakaran bangunan terhadap bencana yaitu aktif dan sistem proteksi pasif. Salah satu contoh sistem proteksi pasif adalah sistem deteksi dini gejala api. Keberadaan sistem deteksi ini sangat penting karena dapat menghindari kebakaran yang membahayakan penghuni rumah lagi. Desain sistem detektor api menggunakan teknologi Wireless Sensor Network (WSN).

Teknologi Wireless Sensor Jaringan yang digunakan dengan memanfaatkan jaringan nirkabel ZigBee sebagai komunikasi data. Di mana setiap bangunan perumahan dipasang detektor api yang terdiri dari 1 sensor asap, sensor suhu dan 1, 1 sensor hotspot. Salah satu keuntungan dari jaringan ZigBee juga selain operasi bebas lisensi sangat mudah, itu kecil dan membutuhkan daya yang sangat rendah. Selain itu, juga penerapan teknologi ZigBee dalam penelitian ini digunakan untuk menetapkan protokol komunikasi dan sistem membuat sistem keamanan dan keandalan data. Teknologi ini terdiri dari standar tujuh lapisan model OSI.

Kata Kunci : system proteksi, passive dan aktif, Wireless Sensor Network, ZigBee

Abstract

Fire is one disaster that often leads to the large amount of material losses and casualties. This is partly due to the lack of support tools provided by residential buildings. There are two kinds of systems of fire protection of buildings against disasters namely active and passive protection systems. One example of passive protection system is a system of early detection of the symptoms of fire. The existence of this detection system is very important because it can avoid the fires that endanger the occupants of the house more. The fire detector system design using technology Wireless Sensor Network (WSN).

Wireless Sensor Network technologies are used by utilizing the Zigbee wireless network as data communication. In which every residential building mounted fire detectors consisting of 1 smoke sensor, 1 temperature sensor and, 1 sensor hotspots. One of the advantages of the ZigBee network is also in addition to the license-free operation is very easy, it is small and requires very low power. Besides, also the application of ZigBee technology in this thesis is used to establish communication protocols and systems make the security system and the reliability of data. This technology consist of a standard seven layer OSI model.

Keywords: protection systems, active and passive, wireless sensor networks, ZigBee.

I. Pendahuluan

1.1 Latar Belakang

Peristiwa kebakaran dapat terjadi di tempat umum maupun di perumahan. Penyebab kebakaran diakibatkan oleh beberapa faktor, antara lain: hubungan pendek jaringan listrik, kebocoran gas elpiji, puntung rokok, dan sebagainya. Pada umumnya, kebakaran diketahui jika keadaan api sudah mulai membesar atau asap hitam telah mengepul keluar dari bangunan. Sistem keamanan pada bangunan (gedung atau di perumahan) dibutuhkan dikarenakan bahaya kebakaran datang tidak mengenal

waktu, sehingga pencegahan dini dapat menghilangkan munculnya kebakaran, dan kerugian materiil maupun nonmateriil dapat dihindari.

Peralatan pendeteksi kebakaran yang telah dibuat digunakan dua sensor yaitu sensor asap dan sensor suhu. Sistem akan bekerja ketika terdapat suhu dan asap, hal ini untuk menghindari adanya kesalahan yang diakibatkan kenaikan suhu akibat sinar matahari ataupun kepulan asap akibat rokok. Keluaran dari detektor kebakaran (*End Device*) ini langsung diteruskan ke *Coordinator* untuk ditampilkan.

2. Tinjauan Pustaka

2.1. Studi Literatur

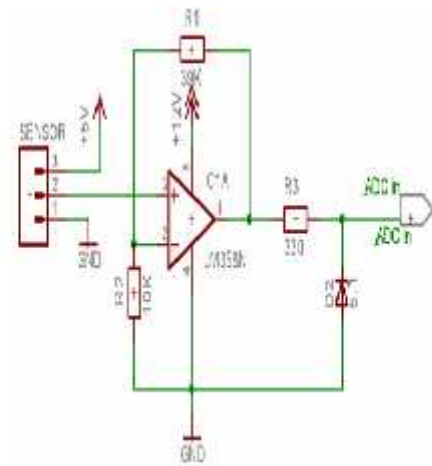
ZigBee adalah standar dari IEEE 802.15.4 untuk komunikasi data pada alat konsumen pribadi maupun untuk skala bisnis. ZigBee didesain dengan konsumsi daya yang rendah dan bekerja untuk jaringan personal tingkat rendah. Perangkat ZigBee biasa digunakan untuk mengendalikan sebuah alat lain maupun sebagai sebuah sensor yang wireless. ZigBee memiliki fitur dimana mampu mengatur jaringan sendiri, maupun mengatur pertukaran data pada jaringan[1]. Kelebihan dari ZigBee lainnya adalah membutuhkan daya rendah, sehingga bisa digunakan sebagai alat pengatur secara wireless yang penginstalan hanya perlu dilakukan sekali, karena hanya dengan satu baterai dapat membuat ZigBee bertahan hingga setahun. ZigBee adalah spesifikasi untuk protocol komunikasi tingkat tinggi yang mengacu pada standart IEEE 802.15.4 yang berhubungan dengan wireless personel area networks (WPANs). Teknologi dari ZigBee sendiri dimaksudkan untuk penggunaan pengiriman data secara wireless yang membutuhkan transmisi data rendah dan juga konsumsi daya rendah, dan juga tidak lebih mahal dibandingkan dengan WPANs lain seperti Bluetooth.

Untuk itu pada penelitian ini akan dilakukan penerapan teknologi zigbee pada bangunan perumahan dimana kita akan menempatkan 3 node dengan 2 (Detektor asap, suhu dan titik api, serta Xbee) pada bangunan rumah sebagai sample penelitian dengan jarak yang berbeda-beda dan 1 di pos satpam sebagai pusat kontrol/koordinator yang terdiri dari display komputer yang menampilkan kondisi ruangan (Suhu, kondisi ada api atau aman). Penekanan dalam penelitian penelitian ini terletak pada proses transfer data dari sensor suhu, sensor titik api dan sensor asap (node) ke pusat kontrol. Transfer data dalam hal ini dimaksudkan adalah kecepatan transfer data dan kekuatan sinyal dengan jarak maksimal yang bisa dijangkau oleh zigbee tersebut.

2.2. Detektor Kebakaran

2.2.1 Membuat Rangkaian Masukan Sensor Suhu

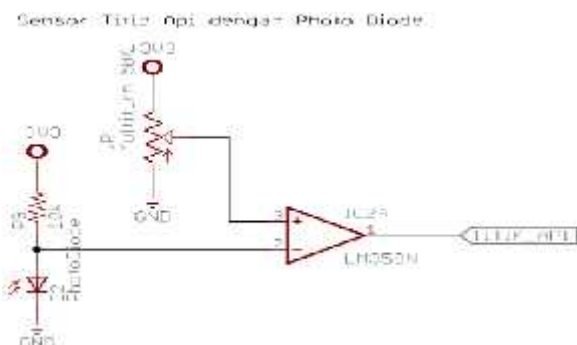
Rangkaian sensor suhu beserta penguatnya yang dibuat seperti pada gambar



Gambar 2.1 Sensor LM 35 beserta penguat sinyal

Sensor suhu yang digunakan dalam peralatan ini adalah IC LM35DZ Alasan digunakannya IC ini karena mempunyai sifat linier terhadap perubahan suhu, sebesar 10mV tiap kenaikan satu derajat celcius.

2.2.2 Membuat Rangkaian Sensor Titik Api



Gambar 2.2 Rangkaian deteksi titik api

Deteksi titik api menggunakan kombinasi sebuah photodiode dan sebuah IC LM358N. Saat ada intensitas cahaya datang maka transistor akan saturasi tetapi saat tidak ada cahaya yang mengenai fototransistor maka tidak terjadi aliran arus dari kolektor ke emitor, pada saat ini transistor dalam kondisi cut-of sehingga kondisi kaki kolektor berlogika tinggi. Sebaliknya pada saat photodiode menerima cahaya maka terjadi aliran arus dari kaki kolektor ke emitor sehingga kaki kolektor berlogika rendah. Keluaran dari kaki kolektor dimasukkan ke bagian masukan komparator.

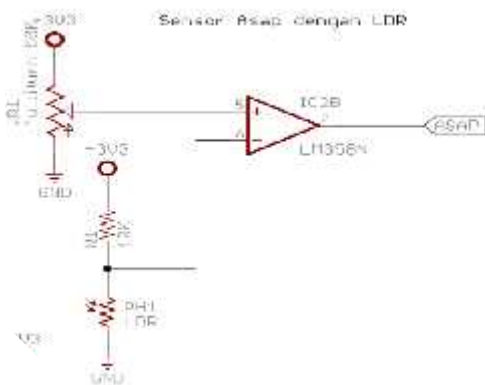
Jika tidak terdapat cahaya, keluaran rangkaian pendeteksi akan berkisar 0,22 V maka keluaran ini akan dibandingkan

dengan tegangan referensi 0,3 V sehingga komparator akan berlogika tinggi. Jika terdapat asap, keluaran rangkaian pendeteksi akan lebih dari 2 V maka keluaran ini akan dibandingkan dengan tegangan referensi sehingga komparator akan berlogika rendah.

2.2.3 Membuat Rangkaian Sensor Asap

Prinsip umumnya sensor asap berfungsi untuk mendeteksi keberadaan asap di udara. Namun, dalam perkembangannya aplikasi yang sama sekali tidak menggunakan komponen sensor asap pun juga bisa dikatakan sebagai sensor asap. Walaupun dengan kemampuan yang berbeda. Sensor ini dapat mengenali perubahan udara yang disebabkan khususnya oleh asap. Dimana untuk jenis sensor asap tertentu juga dapat mendeteksi kandungan apa saja yang terdapat dalam asap tersebut.

Prinsip kerja sensor asap, sensor akan terus menerus memancarkan cahaya ke sebuah LDR /penerima. Apabila kekuatan cahaya berkurang sampai nilai tertentu maka LDR akan mendeteksi adanya asap. Apabila ada asap dalam jumlah yang tertentu maka sinar akan terhalang menuju LDR dan LDR akan menruskan data ke tampilan HMI yang menunjukkan kondisi ada asap.

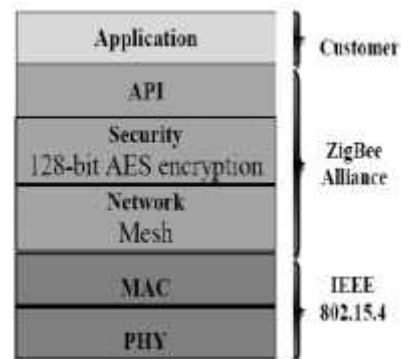


Gambar 2.3 Rangkaian Sensor Asap

2.2.4 Zigbee Sebagai Piranti Pengirim dan Penerima Data.

Protokol komunikasi ZigBee terdiri atas beberapa dua *sub stack* dan satu *application layer* yang mendefinisikan bagian perangkat lunak modul. *Stack* pertama, didefinisikan berdasar pada karakteristik standarisasi perangkat keras oleh IEEE 802.15.4 termasuk lapisan fisik dan *MAC*

(*Physical and Media Access Control layer*). Pada *stack* kedua dikembangkan oleh *ZigBee Alliance* dan termasuk dalam lapisan jaringan yang mendukung topologi penjaluran pilihan keamanan yang diadopsi oleh *customer* dalam bingkai yang disebut API seperti yang ditunjuk pada gambar 2.4



Gambar 2.4 Arsitektur Stack ZigBee

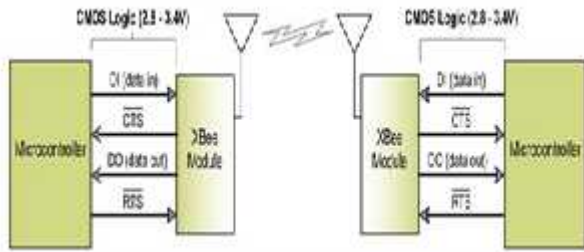
Tabel 1 Lebar Frekwensi dan Kecepatan Data pada Zigbee

PHY	Frequency Band	Channel Numbering	Spreading Parameters		Data Parameters		
			Chip Rate	Modulation	Bit Rate	Symbol Rate	Modulation
868/915 kHz	868-915 kHz	0	30 chips/s	DBPSK	20 k/s	20 k/sud	DBPSK
915/920 kHz	915-920 kHz	1 to 10	60 chips/s	DBPSK	40 k/s	40 k/sud	DBPSK
2400 MHz	2420-2485 MHz	11 to 26	20 k chips/s	O-QPSK	250 k/s	250 k/sud	16-ary Orthogonal

Seperti yang ditunjukkan pada tabel 1, teknologi ini memiliki keunggulan diantaranya adalah ketahanan baterai hingga lebih dari 3 tahun, kemudian jumlah titik dalam satu jaringan yang dapat mencapai 64.000 titik serta cakupan jangkauan transmisi mencapai 1600 meter dengan antena berpenguatan tinggi.

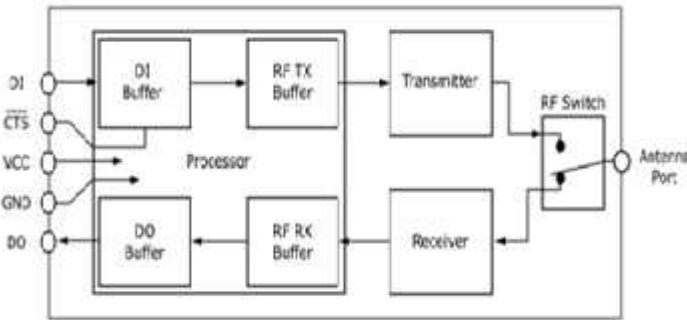
Dilihat dari beberapa keunggulan serta kebutuhan yang diinginkan pada penelitian ini, maka penggunaan teknologi ZigBee dimungkinkan dapat digunakan untuk melengkapi penelitian ini sehingga komunikasi data pada detektor kebakaran tanpa operator ini dapat berjalan dengan baik. Pembacaan dan pengukuran data pada detektor dan kemudian akan dikirimkan ke stasiun pemantauan melalui radio frekuensi (RF) berbasis teknologi ZigBee seperti ditunjukkan pada gambar 2.4

Prinsip kerja pengiriman dan penerimaan data dari modul *Wireless XBee-PRO* dapat dilihat pada gambar 2.5 berikut ini.

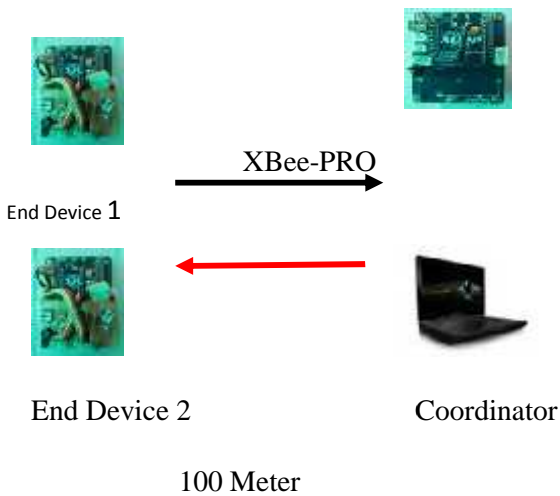


Gambar 2.5 Ilustrasi Prinsip Kerja Modul Xbee-PRO

Dari gambar 2.5 dapat dilihat bahwa pin-pin (Tx) dan (Rx) dari mikrokontroler dapat dikoneksikan langsung ke pin DIN dan DOUT pada Zigbee. Data yang masuk ke Zigbee melalui DIN akan disimpan terlebih dahulu di DI Buffer dan RF Tx Buffer sebelum ditransmisikan via port antenna menuju zigbee lainnya. Begitu juga sebaliknya dengan data yang diterima melalui port antenna. Untuk lebih jelasnya dapat dilihat pada gambar 2.6 berikut ini:



Gambar 2.6 Alur Data Internal Pada Modul

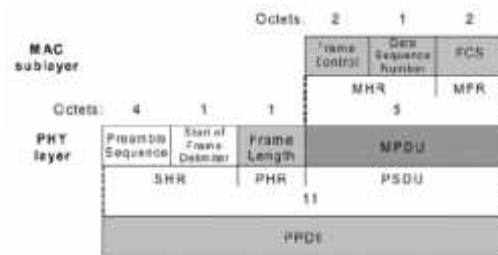


→ : Menerima data RSSI, suhu dan kondisi ruangan

: Mengirimkan Karakter "a"

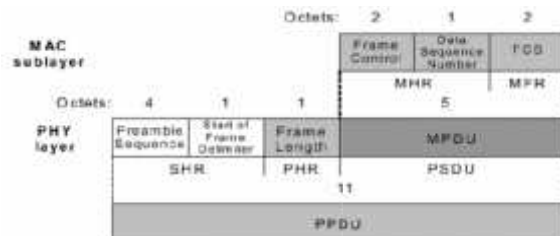
↕ : USB Serial
 Gambar 2.7 Konfigurasi Sistem Pengiriman dan Penerimaan Data.

Karena standar ZigBee merupakan standar yang meliputi Layer 1 (*Physical*) dan Layer 2 (*MAC*) maka ZigBee bekerja dengan cara mengirimkan suatu *data frame*. Besar *data frame* yang dikirimkan bervariasi, tergantung dari jenis pengalamatan yang digunakan dan *data payload* yang dikirimkan. Jika akan mengirimkan 1 oktet data dengan menggunakan jenis pengalamatan yang paling sederhana (4 oktet) maka besar *data frame* yang akan dikirimkan untuk itu adalah sebesar 16 oktet.



Gambar 2.8 Struktur data frame dari Zigbee

Pada setiap pengiriman data disertakan suatu *Frame Check Sequence* (FCS) sebesar 2 oktet. FCS berfungsi sebagai indikator apakah data yang diterima valid atau tidak. End Device 1 Jika data yang diterima valid maka penerima akan mengirimkan *acknowledge frame* untuk memberitahu pengirim bahwa data yang diterima valid. Pengiriman *acknowledge frame* ini bersifat opsional sesuai dengan permintaan pengirim.



Gambar 2.9 Struktur *acknowledge frame* dari Zigbee

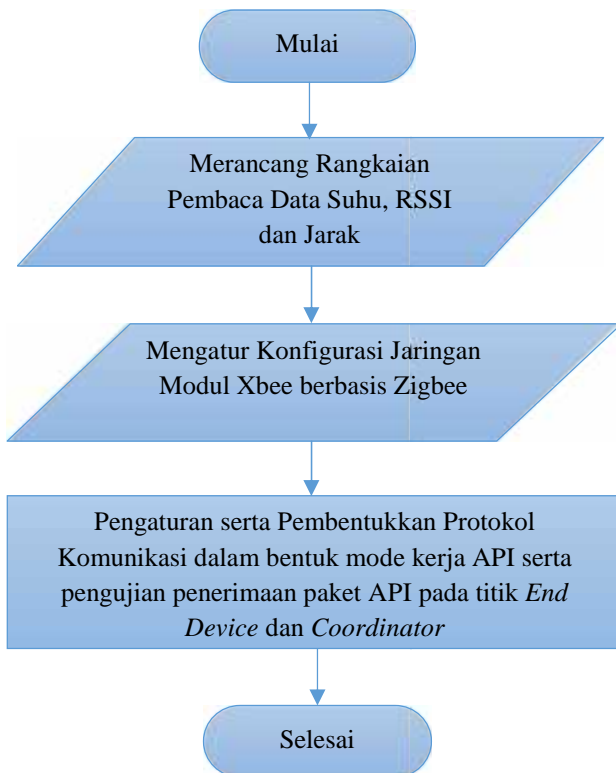
3. Metode Penelitian

3.1 Objek Penelitian

Bahan penelitian yang akan dijadikan sebagai bahan uji coba adalah data pada detektor kebakaran yang dipasang di bangunan perumahan. Dalam hal ini detektor kebakaran tersebut kita lakukan dengan membuat rangkaian elektronika sendiri.

Ada dua hal yang akan menjadi objek penelitian kita yaitu :

- a. Detektor kebakarannya
- b. Zigbee sebagai piranti pengirim dan penerima data.



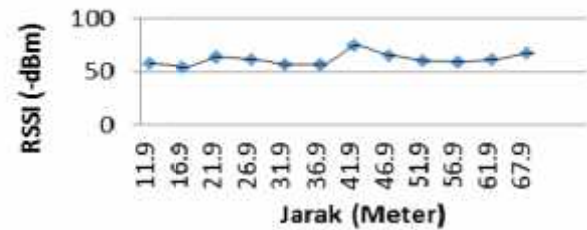
Gambar 3.1 Draf urutan penelitian

3.2. Alat dan Bahan Penelitian

Alat penelitian yang akan digunakan meliputi piranti perangkat keras dan perangkat lunak yaitu sebagai berikut:

- a. Perangkat Keras:
 - 1) Laptop Toshiba satellite L645, Intel Core 2 Duo Processor (2.00 GHz), 2GB DDR dan 250GB HDD.
 - 2) Xbee Pro 2,4GHz

Perbandingan Kekuatan Sinyal (RSSI) dan Jarak pada Lantai II



- 3) Detektor kebakaran (Sensor Suhu, sensor titik api dan sensor asap)

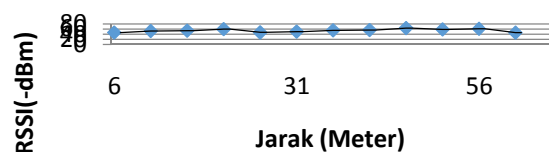
- b. Perangkat Lunak Software pendukung dalam perancangan diantaranya:
 - 1) CodeVision AVR
 - 2) Microsoft Visual Basic 6
 - 3) Zigbee Operator

4. Hasil dan Pembahasan

4.1 Pengujian Kekuatan Sinyal yang diterima Coordinator

Data hasil grafik pengukuran kekuatan sinyal pada lantai I terhadap jarak dengan jarak ukur mulai dari 6 meter sampai 61 meter dengan mengelilingi ruangan disekitar gedung lantai pertama.

Perbandingan Kekuatan Sinyal (RSSI) dengan Jarak pada Lantai I



Grafik 4.1 Hubungan Jarak Terhadap Besaran Sinyal yang diterima Coordinator

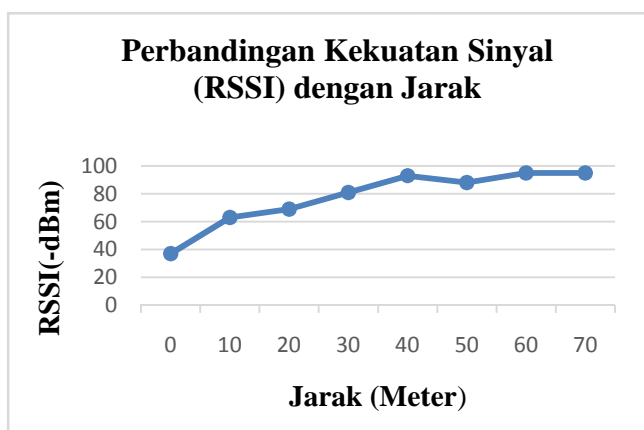
Dari hasil yang didapatkan pada grafik menunjukkan nilai besaran kekuatan sinyal pada titik End Device saat mengalami perubahan jarak terhadap Coordinator yang diukur dalam satuan -dBm. Dalam grafik tergambar bahwa nilai kekuatan sinyal tertinggi yaitu -45,5 dBm pada jarak 61 meter. Pada

jarak 46 meter, nilai terendah kekuatan sinyal pada End Device berganti menjadi - 63,83 dBm.



Grafik 3.2 Hubungan Jarak Terhadap Besaran Sinyal yang diterima Coordinator

Dari hasil yang didapatkan pada grafik menunjukkan nilai besaran kekuatan sinyal pada titik End Device saat mengalami perubahan jarak terhadap Coordinator yang diukur dalam satuan - dBm. Dalam grafik tergambar bahwa nilai kekuatan sinyal tertinggi yaitu - 54,16 dBm pada jarak 61 meter. Pada jarak 41,9 meter, nilai terendah kekuatan sinyal pada End Device berganti menjadi - 75,0 dBm.



Grafik 3.3 Hubungan Jarak Terhadap Besaran Sinyal yang diterima Coordinator.

Dari hasil yang didapatkan pada grafik menunjukkan nilai besaran kekuatan sinyal pada titik End Device saat mengalami perubahan jarak terhadap Coordinator yang diukur dalam satuan -

dBm. Dalam grafik tergambar bahwa nilai kekuatan sinyal tertinggi yaitu - 53,5 dBm pada jarak 32,8 meter. Pada jarak 37,8 meter, nilai terendah kekuatan sinyal pada End Device berganti menjadi - 85,16 dBm.

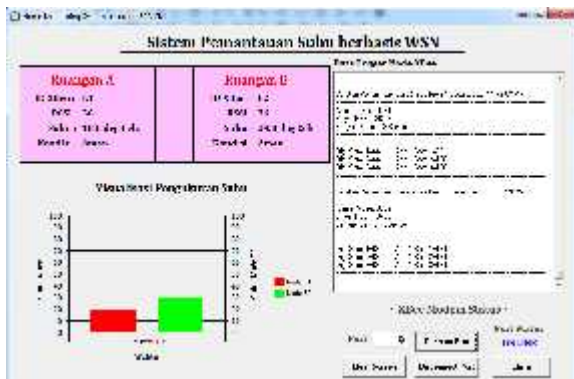
Grafik 3.4 Pengujian hubungan jarak terhadap kekuatan sinyal/RSSI (-dBm) diluar ruangan (Outdoor).

Dari hasil grafik data yang kita dapatkan dapat kita analisa sebagai berikut :

- Bahwa semakin bertambah jarak maka kekuatan sinyal/RSSI yang diterima semakin kecil.
- Kekuatan sinyal/RSSI dalam ruangan dan diluar ruangan menunjukkan karakteristik yang sama yaitu semakin jauh jaraknya maka kekuatan sinyalnya semakin mengecil.
- Dari hasil perbandingan kekuatan sinyal/RSSI baik didalam ruangan maupun diluar ruangan menunjukkan bukan karena kesalahan software tetapi lebih dari hasil pengukuran sebenarnya.
- Ketidaklinieran grafik pada percobaan indoor diakibatkan oleh pengukuran dengan perubahan kedudukan posisi *End Device*, kondisi cuaca, interferensi dan adanya halangan berupa dinding

3.2 Integrasi Data Ke HMI (*Human Machine Intervice*)

Pada tahapan terakhir adalah pengujian dan penerapan paket data serial ZigBee pada HMI(*Human Machine Interface*) yang dibangun menggunakan Visual Basic 6.0. Pada tahapan pengujian sederhana dibuat tampilan program penerima data serial dari *End Device* ke *Coordinator*. Pengiriman data serial berisi paket identitas API *Rx I/O Data Received* yaitu perangkat *End Device* mengirimkan data sensor ke *Coordinator*.



Gambar 4.5 Penerima Data Serial Sistem Pemantau Suhu Berbasis WSN

Hasil pemantauan pada monitor menunjukkan keadaan real pada kondisi didalam ruangan yang menampilkan nilai suhu, kekuatan sinyal (RSSI) dan kondisi ruangan (Aman, ada asap, atau ada titik api).

5. Kesimpulan dan Saran

5.1 Kesimpulan

Komunikasi data pada detektor (sensor titik api, suhu, dan asap) kebakaran dengan menggunakan perangkat *Transceiver* XBee 2,4GHz berbasis ZigBee secara umum sudah dapat dibangun untuk proses pengiriman data parameter kebakaran dan pengendalian jarak jauh dengan menempatkan 2 titik sebagai *End Device* yang berfungsi mencuplik data sensor pada detektor, dan 1 titik sebagai *Coordinator* yaitu yang terhubung langsung dengan komputer sebagai media penampil sistem pemantauan suhu dengan jalur komunikasi UART mode pemrograman *API (Application Programming Interface)*. Hasil uji jarak dan kekuatan sinyal pada titik perangkat Radio XBee berbasis ZigBee menghasilkan jarak terjauh dalam komunikasi data sejauh 70,8 meter (Indoor) dalam mode bergabung ke jaringan kembali (*join a network*) dalam waktu antara 10-11 detik. Pada jarak ini implementasi komunikasi data pada sistem detektor kebakaran dapat diterapkan dengan baik.

5.2 Saran

Pada tahapan penerapan perangkat perlu diperhatikan kondisi penempatan sensor dalam ruangan agar proses pemantauan kondisi ruangan agar dapat bekerja dengan optimal dan menghasilkan data yang presisi. Perancangan sistem catu daya untuk tenaga perangkat XBee dapat dibuat semaksimal mungkin agar dalam penerapannya betul – betul dapat mencatu sistem secara maksimal dan disertai dengan sistem pengisian secara berkala dan otomatis seperti pemasangan sistem catu daya menggunakan Solar Sel dengan daya cukup rendah.

Selain perancangan catu daya yang perlu diperhatikan juga kita harus memperhatikan model pengemasan rangkaian elektronis pada detektor dalam hal ini adalah sensor dan komponen elektronisnya. Sehingga kemasan rangkaian elektronis juga dapat dibuat tahan terhadap cuaca panas bahkan tetap terjaga agar tidak terkena sinar matahari ataupun tetesan hujan secara langsung. Kestabilan suhu kerja pada bagian sistem elektronis komunikasi data akan menjadikan kinerja perangkat dalam membangun komunikasi data menjadi lebih baik.

Memberikan kesempatan untuk melakukan penelitian berikutnya dengan menambah lebih banyak *End Device* dan *Router* agar jangkauan dapat lebih jauh lagi. Adapun XBee yang digunakan ada baiknya menggunakan XBee Pro seri 2 agar topologi yang digunakan dapat bervariasi.

Daftar Pustaka

- Clarke, Gordon. D. R. (2004). *Practical Modern SCADA Protocols: DNP3, 60870.5 and Related System*. Oxford, England: Newnes, Jordon Hill.
- Datasheet of ACS712, www.datasheet.com
- Eady, Fred. “*Hands-On ZigBee Implementing 802.15.4 with Microcontrollers*”, Elsevier Ltd, 2007.
- Faludi, Robert., “*Building Wireless Sensor Network*”, O’Reilly Media, Inc., 1005 Gravenstein Highway North, Sebastopol, CA 95472, (pp.100 – 101).
- Farahani, Shahin., “*ZigBee Wireless Networks and Transceivers*”, Elsevier Ltd, 2008.
- Galitz, W. O. (2007). *The Essential Guide to User Interface Design An Introduction to GUI Design Principles and Techniques*. Indiana, Canada: Wiley Publishing, Inc.
- Gislason, Drew. 2008. *ZigBee Wireless Networking*
- Hasan, A. (Juli 2007) “*Pengontrol Beban Elektronik pada Pembangkit Listrik Tenaga Mikrohidro*” *Teltron, Universitas Budi Luhur* , Vol. 4, No. 2.
- Hearn, I. G. (22-24 Sep 1992) A Rugged Simplistic Reliable Micro Hydro Generation System. *IEEE Proc. of 3rd AAFRICON Conference*, (pp. 434-437).