

# PEMBUATAN ALAT UKUR KADAR BESI DALAM AIR DENGAN METODE ABSORBSI SPEKTROFOTOMETRI

Oleh:  
**Nia Faricha**

## ABSTRAK

Besi merupakan salah satu unsur yang terdapat dalam air. Al-Qur'an menjelaskan tentang besi sebagai berikut: "Kami ciptakan besi yang padanya terdapat kekuatan yang hebat dan berbagai manfaat bagi manusia, (supaya mereka mempergunakan besi itu) dan supaya Allah mengetahui siapa yang menolong (agama)-Nya dan rasul-rasul-Nya padahal Allah tidak dilihatnya. Sesungguhnya Allah Maha Kuat lagi Maha Perkasa", (QS. Al-Hadid/57:25). Kadar besi yang melebihi standar akan dapat berpengaruh buruk pada kesehatan manusia. Penelitian dilakukan dengan tujuan untuk membuat alat ukur kadar besi dalam air dengan metode absorpsi spektrofotometri menggunakan instrumen fotometri dan menentukan tingkat akurasi alat.

Alat ukur ini terdiri dari 2 sistem, yaitu sistem optik dan sistem elektronik. Sistem optik terdiri dari lampu halogen sebagai sumber cahaya, filter cahaya warna hijau ( $\lambda = \pm 510$  nm), kuvet sebagai tempat sampel, serta LDR sebagai sensor cahaya. Sedangkan sistem elektronik meliputi rangkaian pengkondisi sinyal, ADC 0804, MCU AT89S51, serta LCD sebagai display penampil. Sampel yang digunakan sebanyak 11 sampel dengan range kadar besi 0–10%. Pembuatan larutan sampel dilakukan dengan metode pengenceran.

Pengambilan data pada sistem elektronik dilakukan dengan memberikan tegangan variabel pada sistem dan diamati tegangan keluarannya. Sedangkan pengambilan data untuk sistem keseluruhan dilakukan dengan pengukuran sampel yang telah diketahui kadar besinya secara perhitungan, kemudian diukur dengan alat ukur kadar besi dalam air.

Analisis data untuk sistem elektronik dilakukan dengan mencari prosentase penyimpangan rata-rata pada data hasil pengujian. Dan untuk analisis data pada sistem keseluruhan dilakukan dengan mencari prosentase kesalahan relatif (KR) rata-rata pada data hasil pengujian. Data hasil pengujian pada sistem elektronik menunjukkan bahwa prosentase penyimpangannya sebesar 1.27%. Sedangkan hasil pengujian pada sistem keseluruhan dengan menggunakan 11 sampel buatan menunjukkan bahwa prosentase kesalahan relatif (KR) sebesar 1.11%.

**Kata Kunci:** Besi, Absorpsi Spektrofotometri, Intensitas Cahaya

## 1. PENDAHULUAN

### 1.1. Latar Belakang

Semua orang berharap bahwa seharusnya air diperlakukan sebagai bahan yang sangat bernilai, dimanfaatkan secara bijak dan dijaga terhadap pencemaran. Namun kenyataannya air selalu dihambur-hamburkan, dicemari dan disia-siakan. Hampir setengah penduduk dunia dan sebagian besar di negara-negara berkembang, menderita berbagai penyakit yang diakibatkan oleh kekurangan air, atau oleh air yang tercemar. Indikator dari pencemaran air ialah adanya polutan. Polutan dapat berupa adanya bakteri, unsur-unsur kimia, serta adanya unsur logam.

Salah satu polutan logam yang ditemukan dalam air adalah besi. Air yang kita konsumsi pastilah mengandung unsur besi dengan kadar yang berbeda-beda. Tubuh manusia memang membutuhkan elemen besi dengan kadar tertentu, tetapi kadar besi yang terlalu banyak dalam tubuh akan dapat mengakibatkan berjangkitnya penyakit. Organ tubuh yang mengandung besi dapat terpengaruh oleh pengkaratan besi, yang akan mengakibatkan organ tubuh menjadi kurang optimal dalam bekerja. Darah yang mengandung unsur besi yang terlalu banyak tidak akan bisa mengikat oksigen dengan baik, sehingga akan sangat berdampak bagi kesehatan manusia.

Sekarang ini banyak terdapat metode pengukuran untuk mengetahui kadar atau kuantitas suatu unsur. Di antara metode-metode pengukuran tersebut adalah spektrometri, titrasi, kolorimetri dan lain sebagainya, dimana masing-masing metode mempunyai kelebihan dan kekurangan dalam hal efektivitas dan efisiensi. Penggunaan metode pengukuran tentunya harus disesuaikan dengan obyek yang akan diukur kuantitasnya. Metode pengukuran kadar besi dalam air pada penelitian ini menggunakan metode absorpsi spektrofotometri. Metode ini tergolong metode yang cukup sederhana, analisa yang dilakukan relatif cepat, serta sampel yang dianalisa dalam jumlah yang kecil. Sekarang ini, spektrofotometer yang beredar di pasaran sangatlah mahal dan hanya kalangan tertentu saja yang bisa menggunakannya, sehingga banyak orang kurang bisa memanfaatkan alat tersebut. Oleh karena itu, penulis bermaksud untuk membuat spektrofotometer pengukur kadar besi dalam air yang lebih sederhana, murah, serta mudah untuk digunakan.

## **1.2. Rumusan Masalah**

Berdasarkan latar belakang di atas, maka dapat disusun rumusan masalah sebagai berikut :

- a. Bagaimana membuat alat pengukur kadar besi dalam air dengan metode absorpsi spektrofotometri menggunakan instrumen fotometri ?
- b. Seberapa besar tingkat akurasi alat pengukur kadar besi dalam air dengan metode absorpsi spektrofotometri menggunakan instrumen fotometri ?

## **1.3. Tujuan**

Tujuan dari penulisan skripsi ini adalah untuk :

- a. Membuat suatu alat untuk mengukur kadar besi dalam air dengan metode absorpsi spektrofotometri menggunakan instrumen fotometri
- b. Menentukan tingkat akurasi alat pengukur kadar besi dalam air dengan metode absorpsi spektrofotometri menggunakan instrumen fotometri

## **1.4. Manfaat**

Hasil dari penelitian ini diharapkan:

- a. Menghasilkan suatu alat ukur kadar besi dalam air yang mudah dan praktis untuk digunakan.
- b. Menghasilkan suatu alat ukur kadar besi dalam air yang memiliki tingkat ketelitian yang cukup baik.

## **1.5. Batasan Masalah**

- a. Metode pengukuran yang digunakan adalah absorpsi spektrofotometri.
- b. Tidak membahas konsep pengukuran kadar besi dalam air dengan analisis kimia.
- c. Tidak membahas sifat dan karakteristik gelombang cahaya.

- d. Jangkauan pengukuran antara 0.00 – 10 %
- e. Tidak membahas rangkaian catu daya.
- f. Aplikasi Mikrokontroler menggunakan MCU AT89S51

## 2. KAJIAN PUSTAKA

### 2.1 Spektrofotometri

Spektrofotometri merupakan suatu metode pengukuran yang mempelajari interaksi antara atom atau molekul dengan radiasi elektromagnetik, berdasarkan fakta bahwa substansi kimia secara selektif menghamburkan (*scatter*), menyerap (*absorb*) atau mengemisi (*emit*) energi elektromagnetik pada panjang gelombang yang berbeda-beda. Pada sebagian besar laboratorium, panjang gelombang yang digunakan dalam range ultraviolet (200 - 400 nm), sinar tampak (400 – 700 nm), atau cahaya yang mendekati inframerah (700 – 800 nm). Namun sebagian besar instrumen dioperasikan dalam range panjang gelombang sinar tampak (Khopkar, 1990:191). Spektrofotometer terdiri atas spektrometer untuk menghasilkan cahaya dengan panjang gelombang terseleksi serta suatu fotometer yaitu piranti untuk mengukur intensitas berkas cahaya monokromatik.

Bila cahaya jatuh pada suatu senyawa, maka sebagian dari cahaya tersebut akan diserap oleh molekul-molekul sesuai dengan struktur dari molekul itu sendiri. Setiap senyawa mempunyai tingkatan tenaga yang spesifik. Bila cahaya mempunyai tenaga yang sama dengan perbedaan tenaga antara tingkatan dasar dan tenaga tingkatan tereksitasi pada senyawa, maka elektron-elektron pada tingkatan dasar dieksitasikan ke tingkatan tereksitasi, dan sebagian tenaga cahaya yang sesuai dengan panjang gelombang ini diserap. Elektron yang tereksitasikan melepaskan tenaga dengan proses radiasi panas dan kembali ke tingkatan dasar asal (Hardjono S, 1991:8-9).

### 2.2 Besi

Fe mempunyai nomor atom 26, sehingga mempunyai konfigurasi elektron:  $1s^2 2s^2 2p^6 3s^2 3p^6 4s^2 3d^6$ , sedangkan  $Fe^{3+}$  dalam air  $[Fe(H_2O)_6]^{3+}$  mempunyai konfigurasi elektron :  $1s^2 2s^2 2p^6 3s^2 3p^6 3d^5$

Keadaan dasar:



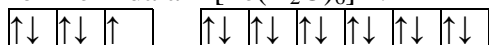
$Fe^{3+}$  (eksitasi):



$Fe^{3+}$  (hibridisasi):  $d^2 s p^3$



Ion  $Fe^{3+}$  dalam  $[Fe(H_2O)_6]^{3+}$ :



Dari konfigurasi elektron di atas, maka dapat diketahui bahwa bilangan kuantum utama ( **n** ) dari Fe dalam air adalah 1, 2, 3, dan bilangan kuantum utama pada kulit terluar adalah 3. Fe (besi) dalam air mempunyai pita valensi ( **l** ) sebesar 0, 1, 2. hasil itu diperoleh dari rumus sebagai berikut:

$$l = (n-1)$$

Dan diperoleh nilai panjang gelombang (Beisher:120):

$$\frac{1}{\lambda} = R \left( \frac{1}{(n-1)^2} - \frac{1}{n^2} \right)$$

$$\frac{1}{\lambda} = 1,097 \cdot 10^7 \text{ m}^{-1} \left( \frac{1}{2^2} - \frac{1}{3^2} \right)$$

$$\frac{1}{\lambda} = 1,097 \cdot 10^7 \text{ m}^{-1} \left( \frac{1}{4} - \frac{1}{9} \right)$$

$$\frac{1}{\lambda} = 0,152 \cdot 10^7$$

$$\lambda = \frac{1}{0,152 \cdot 10^7}$$

$$\lambda = 6,56 \cdot 10^{-7} \text{ m}$$

$$\lambda = 656 \cdot 10^{-9} \text{ m} = 656 \text{ nm.}$$

Dimana energi gab pada tiap bilangan kuantum adalah :

$$\begin{aligned} E_{n_2} &= \frac{-hcR}{n^2} \\ &= \frac{-6,63 \cdot 10^{-34} \cdot 3 \cdot 10^8 \cdot 1,097 \cdot 10^7}{2^2} \\ &= -5,45 \cdot 10^{-19} \text{ Joule} \end{aligned}$$

$$\begin{aligned} E_{n_3} &= \frac{-hcR}{n^2} \\ &= \frac{-6,63 \cdot 10^{-34} \cdot 3 \cdot 10^8 \cdot 1,097 \cdot 10^7}{3^2} \\ &= -2,42 \cdot 10^{-19} \text{ Joule} \end{aligned}$$

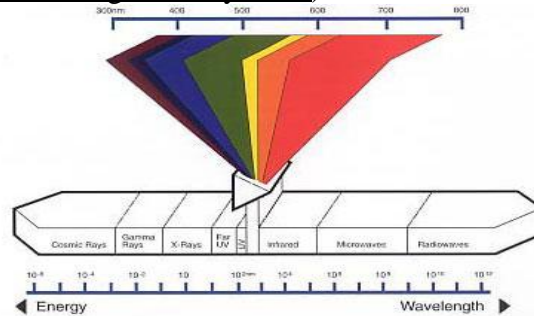
Sehingga :

$$\begin{aligned} \Delta E &= E_{n_3} - E_{n_2} \\ &= -2,42 \cdot 10^{-19} - (-5,45 \cdot 10^{-19}) \\ &= 3,03 \cdot 10^{-19} \text{ Joule} \end{aligned}$$

Di alam, besi terdapat dalam bentuk senyawa. Salah satunya dalam bentuk  $\text{FeCl}_3$ .  $\text{FeCl}_3$  merupakan senyawa kompleks (senyawa yang pembentukannya melibatkan pembentukan ikatan kovalent koordinasi antara ion logam atau atom logam dengan atom nonlogam). Dalam senyawa tersebut banyaknya atom yang diikat oleh atom lain bergantung pada kapasitas gabung (*combining capacity*) atau valensi dari masing-masing atom yang berikatan. Valensi atom besi adalah 2 dan 3, sehingga besi dan klorin dapat membentuk dua senyawa klorida, yaitu  $\text{FeCl}_2$  dan  $\text{FeCl}_3$  (Effendy. 2007:3). Secara fisik,  $\text{FeCl}_3$  berbentuk padatan (solid) dan berwarna coklat kehitaman.  $\text{FeCl}_3$  larut dalam air, alkohol, glyserol, methanol, dan ether.  $\text{FeCl}_3$  dapat menyebabkan iritasi yang kuat pada kulit (Sax-Lewis:512).

### 2.3 Spektrum Warna

Cahaya merupakan salah satu bentuk gelombang elektromagnetik. Gambar di bawah menunjukkan spektrum cahaya dalam spektrum gelombang elektromagnetik secara keseluruhan. Cahaya ultraviolet (UV) berada pada daerah panjang gelombang dari 100 sampai 380 nm. Cahaya tampak (visible, Vis) berada pada daerah panjang gelombang dari 380 sampai 800 nm seperti ditunjukkan dalam gambar 2.1 (<http://sentrabd.com/main/info/Insight/Cahaya.htm>):



Gambar 2.1.  
Spektrum Warna Cahaya

Cahaya yang dapat dilihat oleh manusia disebut cahaya tampak. Biasanya cahaya terlihat merupakan campuran dari cahaya yang mempunyai berbagai panjang gelombang, dari 400 nm hingga 700 nm. Hubungan antara warna pada cahaya tampak dengan panjang gelombang dapat dilihat pada tabel berikut (Hardjono, 1991:7):

Tabel 2.1 Tabel Hubungan Warna Dan Panjang Gelombang

$\lambda$ (nm)	Warna
400-435	Violet
435-480	Biru
480-490	Biru kehijauan
490-500	Hijau kebiruan
500-560	Hijau
560-580	Hijau kekuningan
595-610	Jingga
610-680	Merah
680-700	Ungu kemerahan

Sumber: Hardjono, 1991: 8

## 2.4 Hukum Lambert-Beer

Hukum Lambert-Beer merupakan hukum yang mendasari metode absorpsi spektrofotometri. Apabila suatu berkas dengan intensitas  $I_0$  melewati suatu larutan, maka sebagian sinar akan diserap sehingga intensitas radiasi yang diteruskan  $I$  menjadi lebih kecil dari  $I_0$  (Hayati, 2007) :

$$T = \frac{I}{I_0} \quad T = \text{Transmittan (\%)}$$

Hukum Lambert-Beer menunjukkan hubungan sebagai berikut (Khopkar, 1990:195):

$$T = \frac{I}{I_0} = 10^{-abc}$$

$$\text{Log}(T) = \text{log} \left( \frac{I}{I_0} \right) = -abc$$

Dimana:  
 $I$  = intensitas sinar yang diteruskan  
 $I_0$  = intensitas sinar awal  
 $T$  = transmitansi (%)  
 $A$  = absorbansi  
 $a$  = tetapan absorpsifitas

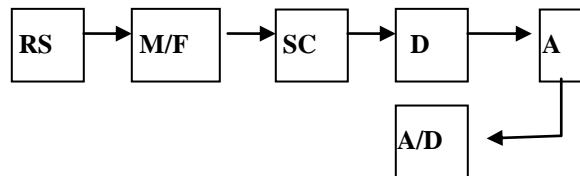
$$\text{Log}\left(\frac{1}{T}\right) = \log\left(\frac{I_0}{I}\right) \quad \begin{array}{l} b = \text{jarak tempuh optik} \\ c = \text{konsentrasi} \end{array}$$

$$= abc = A$$

## 2.5 Instrumen Spektrofotometri

Instrumen spektrofotometri merupakan instrumen yang titik beratnya pada pengukuran besaran cahaya dan sifat aneka ragam material dan obyek, bagaimana berinteraksi terhadap radasi cahaya dan daerah cahaya tampak. Kuantitas dasar yang termasuk dalam spektrofotometri adalah penyerapan (absorpsi cahaya), pantulan (refleksi cahaya), pembauran (emisi cahaya) dan penerusan (transmisi cahaya). Kuantitas tersebut memberikan gambaran terhadap sifat-sifat zat yang diukur (Khopkar, 1990 : 215).

Secara garis besar konfigurasi suatu spektrofotometri ditunjukkan dalam gambar 2 :



Gambar 2.2  
Instrumen Spektrofotometri

Keterangan:

RS = Radiasi Source

M/F = Monokromator / Filter

SC = Sample Compartment

D = Detector

A = Amplifier

A/D = Analog to Digital Converter

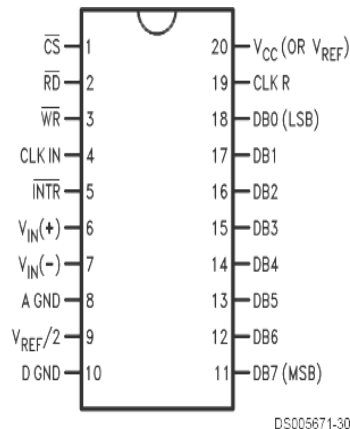
## 2.6 Penguat Operasi

Penguat operasi berfungsi untuk menguatkan sinyal elektronik yang dihasilkan oleh detektor.

Penguat yang digunakan adalah penguat operasi (*operational amplifier*).

## 2.7 ADC

Untuk mengubah atau mengolah suatu variabel fisik yang umumnya bersifat analog dengan piranti digital, variabel tersebut harus diubah terlebih dahulu menjadi variabel digital yang nilainya proporsional dengan nilai variabel yang akan diukur atau diolah. Resolusi ADC mengacu pada jumlah bit dalam keluaran biner ADC. Resolusi ADC 8 bit sama dengan  $\frac{1}{256} \times 100\%$ .



Gambar 2.3 ADC 0804  
Sumber: [www.National.com](http://www.National.com)

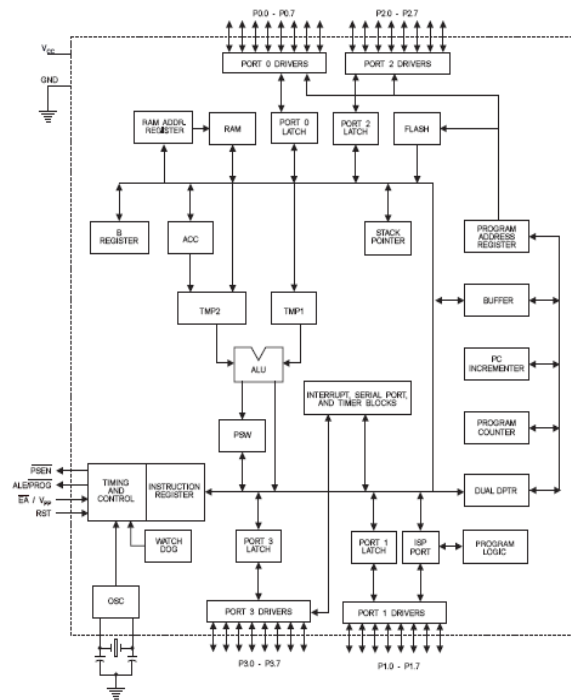
## 2.8 Mikrokontroler AT89S51

Mikrokontroler berfungsi untuk mengontrol kerja suatu sistem. Di dalam mikrokontroler terdapat CPU, ALU, PC, SP, *register* lain, ROM, RAM, PIO, SIO, *Counter*, dan rangkaian *Clock*. Mikrokontroler didesain dengan instruksi-instruksi yang lebih luas dan 8 bit instruksi digunakan untuk membaca data instruksi dari internal memory ke ALU.

### 2.8.1 Arsitektur Mikrokontroler 89S51

Mikrokontroler AT89S51 memiliki arsitektur sebagai berikut :

1. 8 bit *Central Processing Unit* (CPU).
2. 16 bit *Program Counter* (PC) dan *Data Pointer* (DPTR).
3. 8 bit *Program Status Word* (PSW).
4. 8 bit *Stack Pointer* (SP).
5. 4 Kbyte ROM internal (*on chip*).
6. 128 byte RAM internal (*on chip*) yang terdiri dari:
  - a) *register bank* masing-masing 8 *register*.
  - b) 16 byte yang dapat dialamati dalam bit level.
  - c) 80 byte *data memory general purpose*.
  - d) *programmable port* masing-masing terdiri dari 8 jalur I/O
  - e) 2 *timer/counter* 16 byte.
  - f) 1 *serial port* dengan *control serial full duplex* UART.
  - g) jalur interupsi (2 jalur eksternal dan 3 jalur internal).
7. 32 I/O yang disusun pada 4 port (port 0 – port 4).
8. 2 buah *timer/counter* 16 bit: T0 dan T1.
9. *Full Duplex Serial Data Communication* (SBUF).
10. *Control Register*: TCON, TMOD, PCON, IP, dan IE.
11. 2 eksternal *interrupt* dan 3 internal *interrupt*.
12. *Oscillator* dan *clock circuit*.

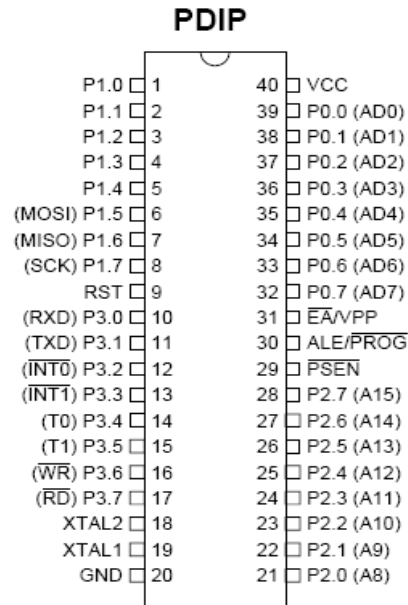


Gambar 2.4

Arsitektur MCU AT89S51

### 2.8.2 Pin-pin Mikrokontroler 89S51

Mikrokontroler 89S51 mempunyai pin-pin seperti pada gambar berikut:



Gambar 2.5

Pin Diagram AT89S51

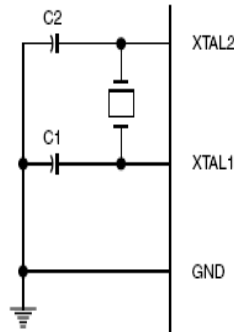
Sumber : [www.atmel.com](http://www.atmel.com)

### 2.8.3 Rangkaian Osilator

Jantung dari mikrokontroler AT89S51 terletak pada rangkaian yang membangkitkan pulsa *clock*. Pin XTAL1 dan XTAL2 disediakan untuk disambungkan dengan jaringan resonan



untuk membentuk sebuah osilator. AT89S51 dirancang untuk *running* pada frekuensi 3 MHz sampai 24 MHz.



Gambar 2.6  
Rangkaian Oscillator AT89S51  
Sumber : [www.atmel.com](http://www.atmel.com)

#### 2.8.4 Memori Data Internal

Pada mikrokontroler 89S51 terdapat internal memori data. Internal memori data dialamati dengan lebar 1 byte. *Lower 128* (00H-7FH) terdapat pada semua anggota keluarga MCS-51. Pada *lower 128* lokasi memori terbagi atas 3 bagian yaitu:

- 1) *Register Bank 0-3*
- 2) *Bit Addressable*
- 3) *Scratch Pad Area*

#### 2.8.5 Memori Data Eksternal

Untuk mengakses memori program eksternal, pin EA dihubungkan ke *ground*. 16 jalur input/output (pada port 0 dan port 2) difungsikan sebagai bus alamat port 0 mengeluarkan alamat rendah (A0-A7) dari pencacah program (*program counter*). Pada saat port 0 mengeluarkan alamat rendah, maka sinyal ALE (*Address Latch Enable*) akan menahan alamat pada pengunci port 2 yang merupakan alamat tinggi (A8-A15) yang bersama-sama alamat rendah (A0-A7) membentuk alamat 16 bit. Sinyal PSEN digunakan untuk membaca memori program eksternal.

Mikrokontroler 8951 memiliki data berupa RAM internal sebesar 128 byte. Dari jumlah tersebut, 32 byte terendah dikelompokkan menjadi 4 *bank*. Tiap-tiap bank terdiri dari 8 *register*. Pemilihan bank dilakukan melalui register *Program Status Word* (PSW). 16 byte berikutnya membentuk satu blok memori yang dapat dialamati per bit. Memori data ini dapat diakses baik langsung atau tidak langsung.

### 2.9 LCD (Liquid Crystal Display)

*Liquid crystal display* adalah modul tampilan yang mempunyai konsumsi daya yang relatif rendah dan terdapat sebuah controller CMOS didalamnya. Controller tersebut sebagai pembangkit ROM/RAM dan display data RAM. Semua fungsi tampilan di kontrol oleh suatu instruksi modul LCD dapat dengan mudah diinterfacekan dengan MPU.

## 3. METODE PENELITIAN

### 3.1 Waktu Dan Tempat Penelitian

Penelitian ini dilaksanakan di Laboratorium Fisika Universitas Islam Negeri (UIN) Malang mulai Februari sampai dengan April 2008.

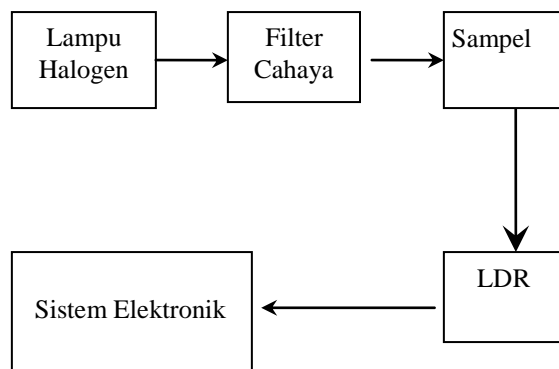
### 3.2 Alat Dan Bahan Penelitian

Pada penelitian ini digunakan alat dan bahan sebagai berikut:

- 1) Lampu halogen 12V/20W
- 2) Filter cahaya warna hijau ( $\lambda=505\pm 20\text{nm}$ ) merek Corion
- 3) LDR
- 4) Penguat Op-Amp LM358
- 5) ADC 0804
- 6) MCU AT89S51
- 7) LCD M1632
- 8) Sampel ( $\text{FeCl}_3$  liquid)

### 3.3 Pembuatan Alat

#### 3.3.1 Sistem Optik

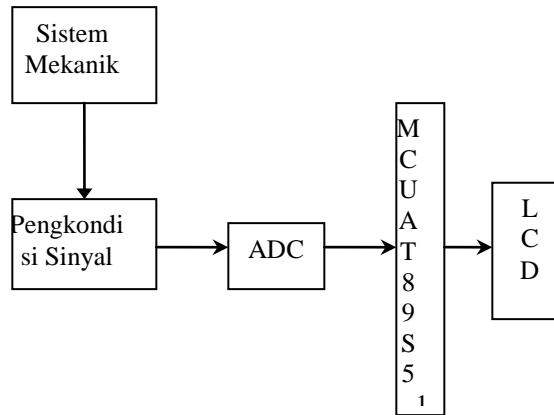


Gambar 3.1

Diagram Blok Sistem Optik Alat Ukur Kadar besi Dalam Air  
Sumber: Perancangan

Cahaya dari lampu halogen yang telah melalui filter cahaya warna hijau akan meneruskan cahaya dengan panjang gelombang tertentu ( $\lambda= 505\pm 20$  nm) dan selanjutnya akan mengenai sampel. Cahaya dengan panjang gelombang ( $\lambda$ ) 510 nm akan diserap oleh unsur besi (Fe) dalam air (Aquadest/ $\text{H}_2\text{O}$ ) sehingga intensitas cahaya yang diteruskan akan menjadi lebih kecil daripada intensitas cahaya awal. Intensitas cahaya yang ditransmisikan ditangkap oleh sensor cahaya (LDR) dan selanjutnya diolah pada sistem elektronik alat ukur kadar besi dalam air. Kemudian hasilnya ditampilkan dalam satuan persen (%).

#### 3.3.2 Sistem Elektronika

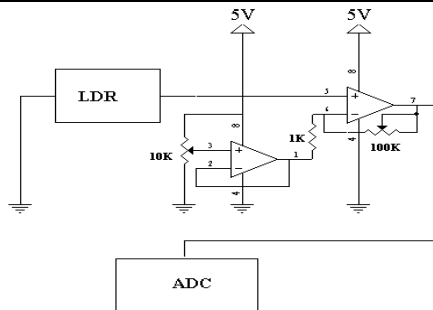


Gambar 3.2  
 Diagram Blok Sistem Elektronik Alat Ukur Kadar besi Dalam Air  
 Sumber: Perancangan

Keluaran dari sistem mekanik berupa tegangan selanjutnya akan menjadi masukan pada rangkaian pengkondisi sinyal. Tegangan dari sensor relatif cukup rendah, sehingga diperlukan penguatan agar bisa direspon oleh ADC yang mempunyai range tegangan antara 0 – 5 V. Kemudian keluaran dari ADC yang berupa data digital akan menunjukkan alamat pada MCU yang telah diisi dengan data range pengukuran dan hasilnya akan ditampilkan pada LCD

### 3.3.2.1 Penyusunan Rangkaian Penguat Op-Amp

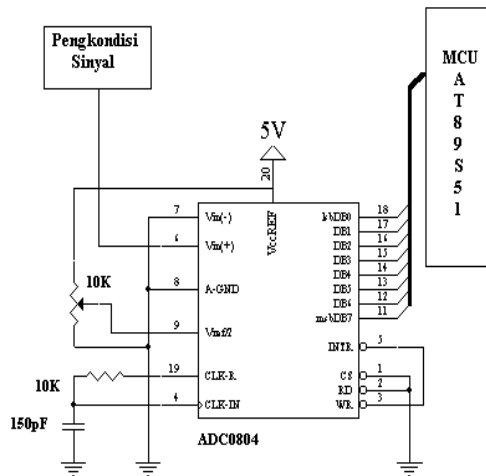
Sebagaimana telah dijelaskan pada sub bab sebelumnya, bahwa keluaran sensor yang terlalu rendah harus dikuatkan agar sesuai dengan range ADC. Penguat sinyal yang digunakan adalah IC LM358 yang merupakan penguat tak membalik. Pada perancangan, rangkaian pengkondisi sinyal menggunakan sumber tegangan sebesar 5V, serta penguatan yang direncanakan sebesar 10X. Rangkaian penguat sinyal ditunjukkan gambar 3.3 di bawah ini:



Gambar 3.3 Rangkaian Pengkondisi Sinyal  
 Sumber: Perancangan

### 3.3.2.2 Penyusunan Rangkaian ADC

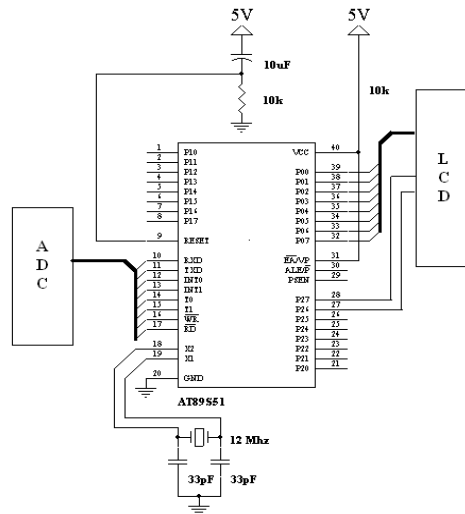
ADC digunakan untuk mengubah sinyal analog yang berasal dari keluaran rangkaian pengkondisi sinyal untuk dikonversi menjadi bentuk sinyal digital agar selanjutnya dapat diproses oleh mikrokontroller. Rangkaian ADC sebagaimana terlihat pada gambar 3.4:



Gambar 3.4 Rangkaian ADC  
Sumber: Perancangan

### 3.3.2.3 Penyusunan Rangkaian Mikrokontroler AT89S51

Mikrokontroler yang digunakan sebagai kontrol ini tidak dapat melakukan prosesnya tanpa dibantu oleh rangkaian lain seperti *clock* dan *reset*. Selain rangkaian-rangkaian tersebut perlu juga ditentukan penggunaan dari port-portnya dan sinyal-sinyal yang digunakan untuk mendukung proses kerja rangkaian.

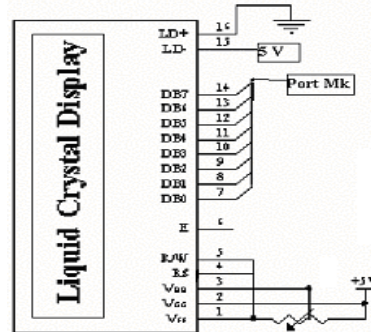


Gambar 3.5 Rangkaian MCU AT89S51  
Sumber: Perancangan

### 3.3.2.4 Penyusunan Rangkaian LCD

Sebelum mengoperasikan LCD sebagai penampil karakter, terlebih dahulu ditentukan format penulisan dan penginisialisasian. Selanjutnya adalah proses penulisan karakter yang diinginkan dan disertai dengan posisi baris dan kolom. Pengiriman data ke LCD cukup dilakukan satu kali. Adapun fungsi dari masing-masing pin LCD adalah sebagai berikut :

- a. Pin RS dihubungkan dengan port P2.7 dari MCU untuk membedakan sinyal antara instruksi program atau instruksi penulisan data
- b. Pin E dihubungkan dengan port P2.6 dari MCU untuk memberikan instruksi bahwa LCD dapat dikirim data.
- c. Pin DB0 – DB7 dihubungkan dengan port P0.0-P0.7 dari MCU untuk penampil data dari mikrokontroler
- d. Pin R/W dihubungkan dengan ground untuk sinyal tulis data.



Gambar 3.6 Rangkaian LCD

Sumber: Perancangan

### 3.3.2.5 Pembuatan Perangkat Lunak

Untuk mendukung kerja sistem, diperlukan suatu perangkat lunak. Perangkat lunak disini adalah perintah (program) di dalam memori yang harus dilaksanakan oleh mikrokontroler. Bahasa yang digunakan adalah Bahasa Assambler MCS 51.

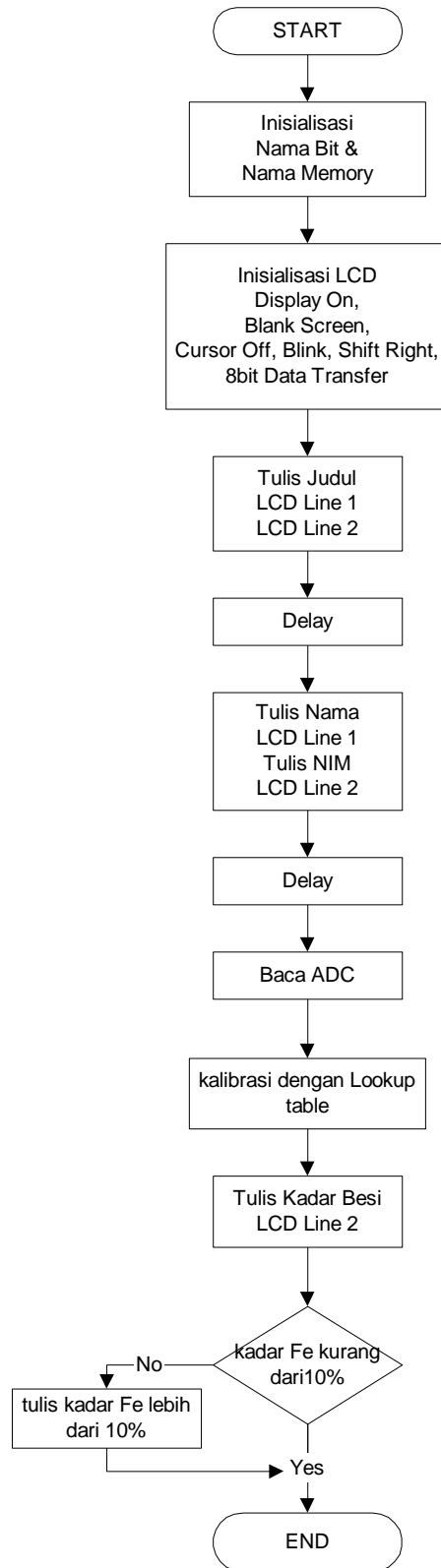
Pengendalian sistem yang berpusat pada mikrokontroler sepenuhnya diatur oleh program utama mikrokontroler. Dalam program utama ini terdapat sub rutin-sub rutin yang mengendalikan beberapa sistem yang mendukung kinerja mikrokontroler. Algoritma menu program dapat dilihat dalam gambar 3.7.

Pertama kali program dijalankan, program akan memanggil sub rutin-sub rutin inisialisasi diantaranya:

- a) Inisialisasi port untuk menginisialisasi port-port yang digunakan sebagai jalur input atau output.
- b) Inisialisasi ADC untuk menginisialisasi jalur/port yang digunakan sebagai masukan ADC, mode konversi yang digunakan, frekuensi yang digunakan serta mode bit yang digunakan.
- c) Inisialisasi LCD (tampilan awal pada LCD).

Inisialisasi LCD berfungsi agar LCD dapat berjalan dengan baik, diantaranya adalah Display On artinya menyalakan LCD, Blink = kedip, Shift Right = pergeseran ke kanan bila terdapat karakter baru, dan lain sebagainya.

Selanjutnya program menuliskan data pointer judul pada line 1 dan line 2 sebanyak 16 karakter dan dilakukan Delay (tunda waktu). Kemudian program menuliskan nama pada line 1 dan NIM pada line 2, juga dilakukan Delay. Proses selanjutnya adalah pembacaan ADC dengan mengambil data dari port 3.0 – 3.7 yang terhubung dengan ADC. Dan kemudian dilakukan kalibrasi dengan menggunakan tabel Lookup dan diakhiri dengan menuliskan hasilnya dalam bentuk % kadar besi dalam air.



Gambar 3.7 Diagram Alur Program  
Sumber: Perancangan

### 3.4 Pembuatan Larutan Sampel

Larutan  $\text{FeCl}_3$  diperoleh dengan cara mengencerkan 10g  $\text{FeCl}_{3\text{solid}}$  dalam 100ml  $\text{H}_2\text{O}$  sehingga didapatkan  $\text{FeCl}_{3\text{liquid}}$  10% sebagai larutan stok sesuai rumus persen:

$$\% \text{ Besi} = \frac{\text{gram zat terlarut}}{100 \text{ ml zat pelarut}} \times 100\%$$

Selanjutnya untuk mendapatkan  $\text{FeCl}_{3\text{liquid}}$  dengan kadar tertentu, maka diambil dari larutan stok kemudian diencerkan sampai volume 10ml sesuai dengan rumus berikut:

$$M_1 V_1 = M_2 V_2 \quad \text{Dimana :}$$

$M_1$  = konsentrasi larutan stok (%)

$M_2$  = konsentrasi larutan yang diinginkan (%)

$$V_1 = \frac{M_2 V_2}{M_1}$$

$V_1$  = volume dari larutan stok (ml)

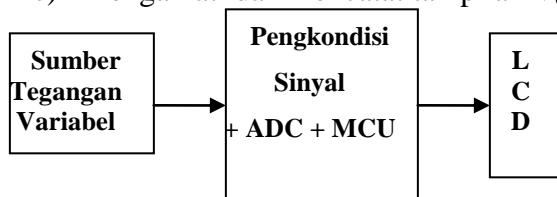
$V_2$  = volume larutan yang diinginkan (10ml)

### 3.5 Teknik Pengambilan Data

#### 3.5.1 Pengujian Perangkat Elektronik

Pengujian dilakukan dengan memberikan tegangan variabel ( $V_{in}$ ) dan selanjutnya akan dilihat tegangan keluarannya ( $V_{out}$ ) pada LCD. Adapun langkah-langkahnya adalah sebagai berikut:

- Menyusun sumber tegangan variabel dan sistem elektronik sesuai dengan gambar 3.8
- Mengatur tegangan variabel sebesar 0.25, 0.5, 0.75, 1, 1.25 V
- Mengamati dan mencatat tampilan  $V_{out}$  pada LCD



Gambar 3.8 Rangkaian Pengujian Sistem Elektronik  
Sumber: Perancangan

#### 3.5.2 Pengujian Sistem

Pengambilan data dilakukan dengan menggunakan 11 sampel yang telah terukur kadar besinya secara perhitungan. Adapun langkah-langkahnya sebagai berikut:

- Membuat larutan sampel dengan perhitungan kadar besi sebagaimana telah dijelaskan pada sub pokok bahasan 3.4
- Meletakkan satu persatu larutan sampel pada rangkaian sistem
- Sampel diukur kadar besinya menggunakan alat ukur kadar besi dalam air
- Mengamati dan mencatat hasil pengukuran yang ditampilkan pada LCD
- Membandingkan hasil pengukuran alat dengan perhitungan kadar besi dalam air semula.
- Membuat regresi dari hasil pengukuran sebenarnya dengan hasil pengukuran alat.

### 3.6 Teknik Analisis Data

#### 3.6.1 Sistem Elektronik

Analisis data untuk sistem elektroik menggunakan analisis prosentase penyimpangan. Adapun persamaan rumus yang digunakan adalah sebagai berikut:

$$\text{Penyimpangan}=(\%)$$

$$= \frac{\text{perhitungan} - \text{pengukuran}}{\text{perhitungan}} \times 100\%$$

### 3.6.2 Sistem Keseluruhan

Analisis data yang digunakan untuk sistem secara keseluruhan adalah analisis kesalahan relatif (KR) rata-rata. Adapun persamaan rumus yang digunakan adalah sebagai berikut:

$$\text{KR}=(\%)$$

$$= \frac{\text{hasil perhitungan} - \text{hasil pengukuran alat}}{\text{hasil perhitungan}} \times 100\%$$

## 4. HASIL DAN PEMBAHASAN

### 4.1 Hasil Penelitian

#### 4.1.1 Pengujian Sistem Elektronika

Pada sub pokok bahasan ini akan disampaikan data hasil pengujian sistem elektronik. Pengujian pada sistem elektronik dilakukan dengan memasukkan tegangan variabel pada rangkaian pengkondisi sinyal. Kemudian dikondisikan dan dikuatkan oleh penguat Om-Amp LM 358 agar sesuai dengan range tegangan masukan analog ADC yaitu 0 – 5 V, penguatan dilakukan dengan menggunakan persamaan:

$$V_{\text{out}} = (V_{\text{in}} - \text{Zero}) \times \text{Span}$$

Disini nilai zero dan span (perkalian) telah ditentukan terlebih dahulu yaitu 250 untuk nilai zero, dan 10 untuk nilai span, sehingga nilai tegangan keluaran dari pengkondisi sinyal merupakan penguatan 10X dari tegangan masukan.

Selanjutnya data analog dari pengkondisi sinyal akan dikonversi oleh ADC menjadi bentuk data digital agar dapat diproses oleh mikrokontroller. Proses yang dilakukan pada MK terhadap data adalah pembacaan data dengan mengambil data dari port 3.0 -3.7 yang terhubung dengan ADC, selanjutnya dikalibrasi dengan menggunakan Lookup table dan hasilnya akan ditulis dalam bentuk prosen (%) pada LCD.

Pengujian untuk sistem elektronik dilakukan dengan memberikan tegangan masukan ( $V_{\text{in}}$ ) pada sistem dengan variasi nilai yaitu 0.3, 0.35, 0.4, 0.45, dan 0.5 V. Untuk  $V_{\text{in}}$  0.3 V, secara perhitungan  $V_{\text{out}}$  yang dihasilkan adalah sebesar 0.5 V, akan tetapi sistem elektronik menunjukkan  $V_{\text{out}}$  sebesar 0.498 V, sehingga terdapat prosentase penyimpangan sebesar 0.4%. Penyimpangan juga terjadi pada variasi tegangan masukan yang lain. Nilai tegangan keluaran dan prosentase penyimpangan untuk setiap nilai tegangan masukan pada pengujian sistem elektronik dapat dilihat pada tabel berikut:

Tabel 4.1 Tabel Hasil Pengujian Sistem Elektronik

Tegangan Masukan (V)	Tegangan Keluaran (V)		% Penyimpangan
	Hasil Perhitungan	Hasil Pengukuran	
0.30	0.5	0.498	0.4
0.35	1	0.982	1.8
0.40	1.5	1.498	0.14
0.45	2	2.069	3.45
0.50	2.5	2.514	0.56
% Penyimpangan rata-rata			1.27

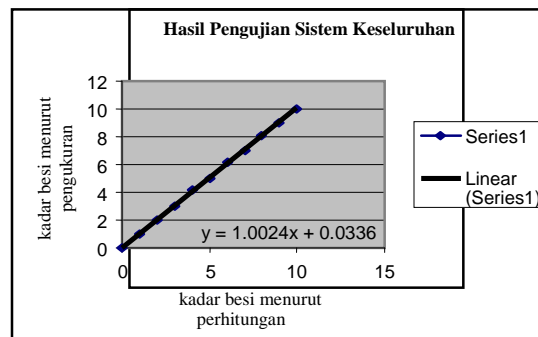


### 4.1.2 Pengujian Sistem Keseluruhan

Pengujian pada sistem keseluruhan dilakukan dengan mengukur sampel yang telah diketahui kadar besinya secara perhitungan dan kemudian diukur dengan menggunakan alat. Pada pengukuran sampel 2 dengan kadar besi 1%, pada alat ukur menunjukkan besar kadar besi 1.02%. Dan pada sampel 3 dengan kandungan kadar besi 2%, pada alat ukur menunjukkan besar kadar besi 2%. Untuk lebih lengkapnya, nilai kadar besi dalam air baik dari hasil perhitungan maupun hasil pengukuran dapat dilihat pada tabel berikut:

Tabel 4.2 Tabel Hasil Pengujian Sistem Keseluruhan

Sampel	Kadar Besi Dalam Air (%)		Kesalahan (%)
	Perhitungan (%)	Pengukuran (%)	
1	0	0	0
2	1	1.02	2
3	2	2	0
4	3	2.99	0.33
5	4	4.17	4.25
6	5	5	0
7	6	6.2	3.33
8	7	7.04	0.57
9	8	8.11	1.38
10	9	8.97	0.33
11	10	10	0
% Kesalahan rata-rata			1.11



## 4.2 Analisis Data

### 4.2.1 Sistem Elektronik

Analisis data untuk pengujian sistem elektronik dilakukan dengan menghitung prosentase penyimpangan hasil pengukuran dari hasil perhitungan sistem elektronik menggunakan persamaan:

$$\% \text{Penyimpangan} = \left| \frac{\text{perhitungan} - \text{pengukuran}}{\text{perhitungan}} \right| \times 100\%$$

$$= \left| \frac{0.5 - 0.498}{0.5} \right| \times 100\% = 0.4\%$$

$$\% \text{Penyimpangan Rata-rata} = \frac{\sum \% \text{Penyimpangan}}{n} = \frac{6.35}{5} = 1.27\%$$

Dari tabel 4.1 dapat dilihat bahwa prosentase penyimpangan terbesar adalah 3.45%. Hasil pengujian sistem elektronik untuk alat ukur kadar besi dalam air ini menunjukkan prosentase penyimpangan rata-rata sebesar 1.27%, sehingga dapat dikatakan sistem elektronik dapat digunakan untuk mengolah data pada penelitian ini.

#### 4.2.2 Sistem Keseluruhan

Analisis data untuk pengujian keseluruhan sistem alat ukur kadar besi dalam air dilakukan dengan menghitung prosentase Kesalahan Relatif (KR) hasil pengukuran alat dari asil perhitungan kadar besi dalam air. Adapun persamaan yang digunakan adalah:

$$\%KR = \left| \frac{\text{hasil pengukuran alat} - \text{hasil perhitungan}}{\text{hasil perhitungan}} \right| \times 100\%$$

$$= \left| \frac{4 - 4.17}{4} \right| \times 100\% = 4.25\%$$

$$\begin{aligned} \% \text{ Kesalahan Rata-rata} &= \frac{\Sigma \% \text{ Kesalahan}}{n} \\ &= \frac{12.19}{11} \\ &= 1.11\% \end{aligned}$$

Dari tabel 4.2 dapat dilihat bahwa prosentase kesalahan terbesar adalah 4.25% yaitu pada pengukuran kadar besi dalam air sebesar 4%. Hasil pengujian sistem keseluruhan untuk alat ukur kadar besi dalam air ini menunjukkan kesalahan rata-rata sebesar 1.11%.

### 4.3 Pembahasan

#### 4.3.1 Sistem Elektronik

Data yang diperoleh dari hasil pengujian sistem elektronik menunjukkan bahwa terdapat data dengan prosentase penyimpangan terkecil dan penyimpangan terbesar. Penyimpangan terkecil yakni sebesar 0.14% terjadi pada saat sistem elektronik diberikan tegangan masukan 0.4 V. Secara perhitungan tegangan keluaran yang dihasilkan adalah 1.5 V, akan tetapi pada kenyataannya tegangan keluaran dari sistem elektronik sebesar 1.498 V, sehingga penyimpangannya hanya sebesar 0.14%. Sedangkan prosentase penyimpangan terbesar yakni sebesar 3.45% terjadi pada saat sistem elektronik diberikan tegangan masukan 0.45 V. Secara perhitungan tegangan keluaran yang dihasilkan adalah 2 V, akan tetapi hasil tegangan yang dihasilkan sistem elektronik sebesar 2.069 V, sehingga penyimpangan mencapai 3.45%.

#### 4.3.2 Sistem Keseluruhan

Data yang diperoleh dari perbandingan hasil perhitungan dengan hasil pengukuran alat menunjukkan bahwa ada beberapa data yang memiliki prosentase kesalahan relatif terkecil dan terbesar. Yaitu 0% untuk kesalahan relatif terkecil dan 4.25% untuk kesalahan relatif terbesar. Kesalahan relatif terkecil terjadi pada pengukuran kadar besi pada sampel 1, 3, 6, dan 11. Hasil pengukuran alat ukur sama dengan hasil perhitungan kadar besi semula, yakni 0% untuk sampel 1, 2% untuk sampel 3, 5% untuk sampel 6, dan 10% untuk sampel 11. Sedangkan kesalahan relatif terbesar terjadi pada pengukuran kadar besi pada sampel 5. Hasil

perhitungan semula adalah 4%, sedangkan hasil pengukuran alat sebesar 4.17%. Sehingga besar prosentase kesalahan relatif adalah sebesar 4.25%.

Besar prosentase kesalahan relatif terbesar (4.25%) dapat terjadi karena terdapat beberapa faktor yang mempengaruhi, diantaranya adalah kesalahan dalam pembuatan sampel dan suhu ruangan pada alat yang semakin meningkat. Kesalahan dalam pembuatan sampel dapat terjadi karena kurangnya ketelitian dalam pembacaan alat ukur kimia (pipet ukur dan labu ukur), sehingga dapat mempengaruhi kadar kandungan besi dalam air. Begitu juga dengan faktor kenaikan suhu ruangan. Suhu ruang alat sangat berpengaruh pada hasil pengukuran alat karena selain peka terhadap cahaya, LDR yang digunakan sebagai sensor juga relatif peka terhadap perubahan suhu, sehingga juga berpengaruh pada respon ADC yang pada akhirnya akan mempengaruhi hasil pengukuran alat ukur kadar besi dalam air.

## **5. Kesimpulan**

Dari hasil pembuatan dan pengujian alat, dapat diambil kesimpulan sebagai berikut:

1. Alat ukur kadar besi dalam air dengan metode absorpsi spektrofotometri terdiri dari 2 sistem, yaitu sistem mekanik (lampu halogen, filter cahaya warna hijau, kuvet, serta LDR) dan sistem elektronik (pengkondisi sinyal & penguatan Op-Amp LM 358, ADC 0804, MCU AT89S51, serta LCD). Prinsip kerja alat adalah cahaya dari lampu halogen akan mengenai sampel, sebagian diserap oleh unsur besi dan sebagian diteruskan. dan ditangkap LDR. Keluaran LDR berupa tegangan akan dikondisikan dan dikuatkan agar dapat direspon ADC. Selanjutnya tegangan dikonversi oleh ADC menjadi data digital, kemudian diolah oleh MCU dan hasilnya ditampilkan pada LCD.
2. Hasil pengujian pada sistem elektronik menunjukkan nilai prosentase penyimpangan rata-rata sebesar 1.27%. Sedangkan hasil pengujian pada sistem keseluruhan menunjukkan nilai kesalahan relatif rata-rata sebesar 1.11%.